



SR-903
SR-803
SR-703

SERVICE MANUAL

English
Deutsch
Français

No. 114



SR-903 (Black type)



SR-803 (Gold type)



SR-703 (Gold type)

STEREO RECEIVER

JULY 1977

SPECIFICATIONS

	SR-903	SR-803	SR-703
FM SECTION			
Frequency range	88-108MHz	88-108MHz	88-108MHz
Usable sensitivity	1.2μV (DIN), 1.6μV (IHF)	1.5μV (DIN), 1.7μV (IHF)	1.6μV (DIN), 1.8μV (IHF)
Signal-to-noise ratio	Mono : 74dB Stereo : 68dB	Mono : 74dB Stereo : 68dB	Mono : 74dB Stereo : 68dB
Harmonic distortion 100Hz	Mono : 0.2% Stereo : 0.3%	Mono : 0.2% Stereo : 0.3%	Mono : 0.3% Stereo : 0.4%
1 kHz	Mono : 0.15% Stereo : 0.25%	Mono : 0.15% Stereo : 0.25%	Mono : 0.2% Stereo : 0.3%
6 kHz	Mono : 0.25% Stereo : 0.3%	Mono : 0.25% Stereo : 0.3%	Mono : 0.3% Stereo : 0.3%
Frequency response	30Hz-15kHz (±1dB)	30Hz-15kHz (±1dB)	30Hz-15kHz (+0.2dB, -1.5dB)
Image response ratio	85 dB	85 dB	56 dB
Spurious response ratio	100 dB	100 dB	80 dB
IF response ratio	100 dB	100 dB	90 dB
Alternate channel selectivity	80 dB	80 dB	60 dB
Capture ratio	1 dB	1 dB	1 dB
AM suppression	55 dB	55 dB	55 dB
Stereo separation	45 dB (1 kHz)	45 dB (1 kHz)	40 dB (1 kHz)
Sub-carrier suppression	65 dB	65 dB	—
SCA rejection	65 dB	65 dB	65 dB
Muting threshold	14 μV	14 μV	14 μV
Antenna input	300 ohms balanced, 75 ohms unbalanced	300 ohms balanced, 75 ohms unbalanced	300 ohms balanced, 75 ohms unbalanced
AM SECTION			
Frequency range	530-1,605kHz	530-1,605kHz	530-1,605kHz
Sensitivity	300μV/m (S/N 20dB) 20μV (IHF, ext. antenna)	300μV/m (S/N 20dB) 20μV (IHF, ext. antenna)	300μV/m (S/N 20dB) 20μV (IHF, ext. antenna)
Image rejection	70 dB	50 dB	50 dB
IF rejection	90 dB	50 dB	50 dB
Selectivity (IHF)	40 dB	35 dB	36 dB
Signal-to-noise ratio	50 dB	50 dB	50 dB
Antenna	Ferrite and separate terminal	Ferrite antenna	Ferrite antenna
AUDIO SECTION			
Output			
RMS power (Both channels driven)	75W/ch + 75W/ch (8 ohms, 20Hz-20kHz, T.H.D. 0.1%) 95W/ch + 95W/ch (8 ohms, 1kHz, T.H.D. 0.1%) 105W/ch + 105W/ch (4 ohms, 1kHz, T.H.D. 0.1%)	50W/ch + 50W/ch (8 ohms, 20Hz-20kHz, T.H.D. 0.1%) 60W/ch + 60W/ch (8 ohms, 1kHz, T.H.D. 0.1%) 70W/ch + 70W/ch (4 ohms, 1kHz, T.H.D. 0.1%)	40W/ch + 40W/ch (8 ohms, 20Hz-20kHz, T.H.D. 0.3%) 55W/ch + 55W/ch (8 ohms, 1kHz, T.H.D. 0.3%) 60W/ch + 60W/ch (4 ohms, 1kHz, T.H.D. 0.3%)
Music power (IHF)	160W/ch + 160W/ch (8 ohms)	80W/ch + 80W/ch (8 ohms)	65W/ch + 65W/ch (8 ohms)
Power bandwidth	10Hz-50kHz	10Hz-40kHz	10Hz-30kHz
Frequency characteristics	10Hz-30kHz (±1dB)	10Hz-30kHz (±1dB)	10Hz-30kHz (±1dB)
Harmonic distortion			
(at rated output)	Less than 0.1%	Less than 0.1%	Less than 0.3%
(at ½ rated output)	Less than 0.03%	Less than 0.05%	Less than 0.07%
Intermodulation distortion			
(at rated output)	0.3%	0.4%	Less than 0.5%
(at ½ rated output)	0.03%	0.05%	Less than 0.1%
Input sensitivity			
(at 80W output, 1kHz)	(at 55W output, 1kHz)	(at 45W output, 1kHz)	
PHONO	1.9mV (47 k-ohms)	2.5mV (47 k-ohms)	2.5mV (47 k-ohms)
AUX	150mV (50 k-ohms)	150mV (50 k-ohms)	200mV (50 k-ohms)
TAPE-1	150mV (50 k-ohms)	150mV (50 k-ohms)	200mV (50 k-ohms)
TAPE-2	150mV (50 k-ohms)	150mV (50 k-ohms)	200mV (50 k-ohms)
ADAPTOR	150mV (50 k-ohms)	—	—
DIN	400mV (120 k-ohms)	450mV (120 k-ohms)	450mV (70 k-ohms)
Output level			
TAPE OUT	150mV (PHONO, AUX at rated input) 200mV (FM 400Hz, 30% dev. input : 1mV) 150mV (AM 400Hz, 30% mod. input : 5mV/m) 40mV (PHONO at rated input)	150mV (PHONO, AUX at rated input) 150mV (FM 400Hz, 30% dev. input : 1mV) 150mV (AM 400Hz, 30% mod. input : 5mV/m) 40mV (PHONO at rated input)	200mV (PHONO, AUX at rated input) 200mV (FM 400Hz, 30% dev. input : 1mV) 200mV (AM 400Hz, 30% mod. input : 5mV/m) 40mV (PHONO at rated input)
DIN OUT			
Signal-to-noise ratio (IHF, input shorted, A-network, rated power)			
PHONO	75 dB	70 dB	70 dB
AUX	87 dB	85 dB	80 dB
TAPE	87 dB	85 dB	80 dB
Damping factor			
Equalizer	45 (1kHz, 8 ohms) RIAA ±0.5 dB	45 (1kHz, 8 ohms) RIAA ±1 dB	30 (1kHz, 8 ohms) RIAA ±1 dB
Bass control	±10 dB (100Hz)	±10 dB (100Hz)	±10 dB (100Hz)
Midrange control	±6 dB (1kHz)	—	—

	SR-903	SR-803	SR-703
Treble control	± 10 dB (10kHz) (Volume control set at -30 dB position)	± 10 dB (10kHz)	± 10 dB (10kHz)
Loudness control	+9 dB (100Hz), +4 dB (10kHz)	+9 dB (100Hz), +4 dB (10kHz)	+9 dB (100Hz), +4 dB (10kHz)
High filter	-8 dB at 10kHz	-8 dB at 10kHz	-5 dB at 10kHz
Low filter	-8 dB at 50Hz	-8 dB at 50Hz	
Semi-conductors	5 ICs, 1 FET, 57 transistors, 62 diodes and 1 thyristor	1 FET, 6 ICs, 34 transistors, 42 diodes and 1 thyristor	1 FET, 5 ICs, 24 transistors, 35 diodes and 1 thyristor
Tape monitor	1, 2	1, 2	1, 2
Speaker switch	A, B, A + B	A, B, A + B	A, B, A + B
Tuning meter	2	2	2
Speaker terminal	One-touch terminal	One-touch terminal	One-touch terminal
FM MUTING/AUTO LOCK	Provided		
Power supply	100/120/220/240V ~ 50/60Hz	100/120/220/240V ~ 50/60Hz	100/120/220/240V ~ 50/60Hz
Power consumption	615W (4 ohms), 430W (8 ohms)	370W	320W
Dimensions	490(W) x 144(H) x 400(D)mm	490(W) x 144(H) x 400(D)mm	489 (W)x 143(H) x 400(D)mm
Weight	13.5 kg (29.8 lbs.)	13 kg (28.6 lbs.)	11.5 kg (25.4 lbs.)

Specifications and designs may be changed without notice for improvement.

TECHNISCHE DATEN

	SR-903	SR-803	SR-703
UKW-TEIL			
Wellenbereich	88 - 108MHz	88 - 108MHz	88 - 108MHz
Empfindlichkeit	1,2µV (DIN), 1,6µV (IHF)	1,5µV (DIN), 1,7µV (IHF)	1,6µV (DIN), 1,8µV (IHF)
Gerauschspannungsabstand	Mono : 74dB Stereo : 68dB	Mono : 74dB Stereo : 68dB	Mono : 74dB Stereo : 68dB
Klirrfaktor 100Hz	Mono : 0,2% Stereo : 0,3%	Mono : 0,2% Stereo : 0,3%	Mono : 0,3% Stereo : 0,4%
	Mono : 0,15% Stereo : 0,25%	Mono : 0,15% Stereo : 0,25%	Mono : 0,2% Stereo : 0,3%
	Mono : 0,25% Stereo : 0,3%	Mono : 0,25% Stereo : 0,3%	Mono : 0,3% Stereo : 0,3%
Frequenzgang	30Hz - 15kHz (±1 dB)	30Hz - 15kHz (±1 dB)	30Hz - 15kHz (+0,2 dB) -1,5 dB)
Spiegelselektion	85 dB	85 dB	56 dB
Nebenwellenunterdrückung	100 dB	100 dB	80 dB
ZF-Dämpfung	100 dB	100 dB	90 dB
Wechselkanaltrennschärfe	80 dB	80 dB	60 dB
Einfangverhältnis	1 dB	1 dB	1 dB
AM-Unterdrückung	55 dB	55 dB	55 dB
Kanaltrennung	45 dB (1 kHz)	45 dB (1 kHz)	40 dB (1 kHz)
Zwischenträgerunterdrückung	65 dB	65 dB	
SCA-Unterdrückung	65 dB	65 dB	65 dB
Stillabstimmschwelle	14µV	14µV	14µV
Antenneneingang	300 Ohm abgeglichen, 75 Ohm unabgeglichen	300 Ohm abgeglichen, 75 Ohm unabgeglichen	300 Ohm abgeglichen, 75 Ohm unabgeglichen
MW-TEIL			
Wellenbereich	530 - 1.605kHz	530 - 1.605kHz	530 - 1.605kHz
Empfindlichkeit	300µV/m (S/N 20 dB), 20µV (IHF, Außenantenne)	300µV/m (S/N 20 dB), 20µV (IHF, Außenantenne)	300µV/m (S/N 20 dB), 20µV (IHF, Außenantenne)
Spiegelselektion	70 dB	50 dB	50 dB
ZF-Dämpfung	90 dB	50 dB	50 dB
Selektivität (IHF)	40 dB	35 dB	36 dB
Gerauschspannungsabstand	50 dB	50 dB	50 dB
Antenne	Ferrit und separater Anschluß	Ferritantenne	Ferritantenne
NF-TEIL			
Ausgang			
Sinusleistung (beide Kanäle betrieben)	75W/K. + 75W/K. (8 Ohm, 20Hz - 20kHz, 0,1%)	50W/K. + 50W/K. (8 Ohm, 20Hz - 20kHz, 0,1%)	40W/K. + 40W/K. (8 Ohm, 20Hz - 20kHz, 0,3%)
	95W/K. + 95W/K. (8 Ohm, 1kHz, 0,1%)	60W/K. + 60W/K. (8 Ohm, 1kHz, 0,1%)	55W/K. + 55W/K. (8 Ohm, 1kHz, 0,3%)
	105W/K. + 105W/K. (4 Ohm, 1kHz, 0,1%)	70W/K. + 70W/K. (4 Ohm, 1kHz, 0,1%)	60W/K. + 60W/K. (4 Ohm, 1kHz, 0,3%)
	160W/K. + 160W/K. (8 Ohm)	80W/K. + 80W/K. (8 Ohm)	65W/K. + 65W/K. (8 Ohm)
Musikleistung (IHF)	10Hz - 50kHz	10Hz - 40kHz	10Hz - 30kHz
Ausgangs-Bandbreite	10Hz - 30kHz (±1 dB)	10Hz - 30kHz (±1 dB)	10Hz - 30kHz (±1 dB)
Frequenzumfang			
Klirrfaktor (bei Nennleistung)	Kleiner als 0,1%	Kleiner als 0,1%	Kleiner als 0,3%
	Kleiner als 0,03%	Kleiner als 0,05%	Kleiner als 0,07%
Intermodulations-Verzerrung (bei Nennleistung)	0,3%	0,4%	Kleiner als 0,5%
	0,03%	0,05%	Kleiner als 0,1%
Eingangsempfindlichkeit	(bei 80W Ausgangsleistung, 1kHz)	(bei 55W Ausgangsleistung, 1kHz)	(bei 45W Ausgangsleistung, 1kHz)
PHONO	1,9mV (47 kOhm)	2,5mV (47 kOhm)	2,5mV (47 kOhm)

	SR-903	SR-803	SR-703
AUX	150mV (50 kOhm)	150mV (50 kOhm)	200mV (50 kOhm)
TAPE-1	150mV (50 kOhm)	150mV (50 kOhm)	200mV (50 kOhm)
TAPE-2	150mV (50 kOhm)	150mV (50 kOhm)	200mV (50 kOhm)
ADAPTOR	150mV (50 kOhm)	—	—
DIN	400mV (120 kOhm)	450mV (120 kOhm)	450mV (70 kOhm)
Ausgangspegel TAPE OUT	150mV (PHONO, AUX bei Nenneingangsleistung) 200mV (UKW 400Hz, 30% Dev. Eingang : 1mV) 150mV (MW 400Hz, 30% Mod. Eingang : 5mV/m) 40mV (PHONO bei Nenneingangsleistung)	150mV (PHONO, AUX bei Nenneingangsleistung) 150mV (UKW 400Hz, 30% Dev. Eingang : 1mV) 150mV (MW 400Hz, 30% Mod. Eingang : 5mV/m) 40mV (PHONO bei Nenneingangsleistung)	200mV (PHONO, AUX bei Nenneingangsleistung) 200mV (UKW 400Hz, 30% Dev. Eingang : 1mV) 200mV (MW 400Hz, 30% Mod. Eingang : 5mV/m) 40mV (PHONO bei Nenneingangsleistung)
DIN OUT	40mV (PHONO bei Nenneingangsleistung)	40mV (PHONO bei Nenneingangsleistung)	40mV (PHONO bei Nenneingangsleistung)
Geräuschspannungsabstand	(IHF, Eingang kurzgeschlossen, A-Netz Nennleistung)	(IHF, Eingang kurzgeschlossen, A-Netz Nennleistung)	(IHF, Eingang kurzgeschlossen, A-Netz Nennleistung)
PHONO	75 dB	70 dB	70 dB
AUX	87 dB	85 dB	80 dB
TAPE (Tonband)	87 dB	85 dB	80 dB
Dämpfungsfaktor	45 (1kHz, 8 Ohm)	45 (1kHz, 8 Ohm)	30 (1kHz, 8 Ohm)
Entzerrung	RIAA ± 0,5 dB	RIAA ± 1 dB	RIAA ± 1 dB
Tiefeneinstellung	± 10 dB (100Hz)	± 10 dB (100Hz)	± 10 dB (100Hz)
Mittelfrequenzeinstellung	± 6 dB (1 kHz)	—	—
Höheneinstellung	± 10 dB (10 kHz) (Lautstärkeregl. auf -30 dB eingestellt)	± 10 dB (10 kHz)	± 10 dB (10 kHz)
Gehörrichtige Lautstarkekontur	+ 9 dB (100Hz), + 4 dB (10kHz)	+ 9 dB (100Hz), + 4 dB (10kHz)	+ 9 dB (100Hz), + 4 dB (10kHz)
Höhenfilter	- 8 dB at 10kHz	- 8 dB at 10kHz	- 5 dB at 10kHz
Tiefenfilter	- 8 dB at 50Hz	- 8 dB at 50Hz	—
Bestückung	1 FET, 5 ICs, 57 Transistoren, 62 Dioden, 1 Thyristor	1 FET, 6 ICs, 34 Transistoren, 42 Dioden, 1 Thyristor	1 FET, 5 ICs, 24 Transistoren, 35 Dioden, 1 Thyristor
Hinterbandkontrolle	1, 2	1, 2	1, 2
Lautsprecherwähler	A, B, A + B	A, B, A + B	A, B, A + B
Abstimmanzeige	2	2	2
Lautsprecherklemmen	Steckanschlüsse	Steckanschlüsse	Steckanschlüsse
UKW-Stumm-/Scharfab- stimmung	Vorhanden	—	—
Netzspannung	100/120/220/240V ~ 50/60Hz	100/120/220/240V ~ 50/60Hz	100/120/220/240V ~ 50/60Hz
Leistungsaufnahme	615W (4 Ohm), 430W (8 Ohm)	370W	320W
Abmessungen	490 (B) x 144(H) x 400(T)mm	490(B) x 144(H) x 400(T)mm	489 (B) x 143 (H) x 400 (T)mm
Gewicht	13,5 kg	13,0 kg	11,5 kg

Änderungen der technischen Daten bleiben im Sinne der ständigen Verbesserung vorbehalten.

SPECIFICATIONS

	SR-903	SR-803	SR-703
SECTION FM			
Bande de fréquence	88-108MHz	88-108MHz	88-108MHz
Sensibilité utilisable	1,2µV (DIN), 1,6µV (IHF)	1,5µV (DIN), 1,7µV (IHF)	1,6µV (DIN), 1,8µV (IHF)
Rapport signal/bruit	Mono : 74dB Stéréo : 68dB	Mono : 74dB Stéréo : 68dB	Mono : 74dB Stéréo : 68dB
Distorsion harmonique 100Hz	Mono : 0,2% Stéréo : 0,3%	Mono : 0,2% Stéréo : 0,3%	Mono : 0,3% Stéréo : 0,4%
1 kHz	Mono : 0,15% Stéréo : 0,25%	Mono : 0,15% Stéréo : 0,25%	Mono : 0,2% Stéréo : 0,3%
6 kHz	Mono : 0,25% Stéréo : 0,3%	Mono : 0,25% Stéréo : 0,3%	Mono : 0,3% Stéréo : 0,3%
Réponse de fréquence	30Hz-15kHz (± 1 dB)	30Hz-15kHz (± 1 dB)	30Hz-15kHz (+ 0,2dB) -1,5
Rapport de sélectivité	85 dB	85 dB	56 dB
Rapport de réception non-sélective	100 dB	100 dB	80 dB
Rapport en réception de fréquence intermédiaire	100 dB	100 dB	90 dB
Sélectivité du canal de rechange	80 dB	80 dB	60 dB
Rapport de captage	1 dB	1 dB	1 dB
Suppression AM	55 dB	55 dB	55 dB
Séparation stéréo	45 dB (1kHz)	45 dB (1kHz)	40 dB (1kHz)
Filtrage de la sousporteuse	65 dB	65 dB	—
Réjection SCA	65 dB	65 dB	65 dB
Seuil d'élimination des parasites	14µV	14µV	14µV
Entrée de l'antenne	300 ohms pondérés, 75 ohms non-pondérés	300 ohms pondérés, 75 ohms non-pondérés	300 ohms pondérés, 75 ohms non-pondérés
SECTION AM			
Bande de fréquence	530-1.605kHz	530-1.605kHz	530-1.605kHz

	SR-903	SR-803	SR-703
Sensibilité	300µV/m (S/B 20 dB), 20µV (IHF, Antenne ext.)	300µV/m (S/B 20 dB), 20µV (IHF, Antenne ext.)	300µV/m (S/B 20 dB), 20µV (IHF, Antenne ext.)
Rejet image	70 dB	50 dB	50 dB
Rejet FI	90 dB	50 dB	50 dB
Sélectivité (IHF)	40 dB	35 dB	36 dB
Rapport signal/bruit	50 dB	50 dB	50 dB
Antenne	Antenne en ferrite et borne séparée	Antenne en ferrite	Antenne en ferrite
SECTION AUDIO			
Sortie			
Puissance nominale (deux canaux)	75W/c. + 75W/c. (8 ohms, 20Hz - 20kHz, 0,1%) 95W/c. + 95W/c. (8 ohms, 1kHz, 0,1%) 105W/c. + 105W/c. (4 ohms, 1kHz, 0,1%)	50W/c. + 50W/c. (8 ohms, 20Hz - 20kHz, 0,1%) 60W/c. + 60W/c. (8 ohms, 1kHz, 0,1%) 70W/c. + 70W/c. (4 ohms, 1kHz, 0,1%)	40W/c. + 40W/c. (8 ohms, 20Hz - 20kHz, 0,3%) 55W/c. + 55W/c. (8 ohms, 1kHz, 0,3%) 60W/c. + 60W/c. (4 ohms, 1kHz, 0,3%)
Puissance musicale (IHF)	160W/c. + 160W/c. (8 ohms)	80W/c. + 80W/c. (8 ohms)	65W/c. + 65W/c. (8 ohms)
Sortie bande passante	10Hz - 50kHz	10Hz - 40kHz	10Hz - 30kHz
Bande passante	10Hz - 30kHz (± 1 dB)	10Hz - 30kHz (± 1 dB)	10Hz - 30kHz (± 1 dB)
Distorsion harmonique (à la puissance nominale)	Moins que 0,1%	Moins que 0,1%	Moins que 0,3%
(à la puissance de la puissance nominale)	Moins que 0,03%	Moins que 0,05%	Moins que 0,07%
Distorsion d'intermodulation (à la puissance nominale)	0,3%	0,4%	Moins que 0,5%
(à la moitié de la puissance nominale)	0,03%	0,05%	Moins que 0,1%
Sensibilité d'entrée	(sous 80W, 1kHz de sortie)	(sous 55W, 1kHz de sortie)	(sous 45W, 1kHz de sortie)
PHONO	1,9mV (47 k-ohms)	2,5mV (47 k-ohms)	2,5mV (47 k-ohms)
AUX	150mV (50 k-ohms)	150mV (50 k-ohms)	200mV (50 k-ohms)
TAPE-1	150mV (50 k-ohms)	150mV (50 k-ohms)	200mV (50 k-ohms)
TAPE-2	150mV (50 k-ohms)	150mV (50 k-ohms)	200mV (50 k-ohms)
ADAPTOR	150mV (50 k-ohms)		
DIN	400mV (120 k-ohms)	450mV (120 k-ohms)	450mV (70 k-ohms)
Neveau sortie TAPE OUT	150mV (PHONO, AUX à l'entrée nominale) 200mV (FM 400Hz, 30% d'entrée dev. : 1mV) 150mV (AM 400Hz, 30% d'entrée mod. : 5mV/m) 40mV (PHONO à l'entrée nominale)	150mV (PHONO, AUX à l'entrée nominale) 150mV (FM 400Hz, 30% d'entrée dev. : 1mV) 150mV (AM 400Hz, 30% d'entrée mod. : 5mV/m) 40mV (PHONO à l'entrée nominale)	200mV (PHONO, AUX à l'entrée nominale) 200mV (FM 400Hz, 30% d'entrée dev. : 1mV) 200mV (AM 400Hz, 30% d'entrée mod. : 5mV/m) 40mV (PHONO à l'entrée nominale)
DIN OUT			
Rapport signal/bruit (IHF, entrée court- circuitée, reseau A, puissance nominale)			
PHONO	75 dB	70 dB	70 dB
AUX	87 dB	85 dB	80 dB
TAPE	87 dB	85 dB	80 dB
Facteur d'atténuation Compensateur	45 (1kHz, 8 ohms) RIAA ± 0,5 dB	45 (1kHz, 8 ohms) RIAA ± 1 dB	30 (1kHz, 8 ohms) RIAA ± 1 dB
Basse	± 10 dB (100Hz)	± 10 dB (100Hz)	± 10 dB (100Hz)
Fréquence moyenne	± 6 dB		
Aigu	± 10 dB (10kHz)	± 10 dB (10kHz)	± 10 dB (10kHz)
Correction sonore physiologique	+ 9 dB (100Hz), + 4 dB (10kHz)	+ 9 dB (100Hz), + 4 dB (10kHz)	+ 9 dB (100Hz), + 4 dB (10kHz)
Filtre passe-haut	- 8 dB at 10kHz	- 8 dB at 10kHz	- 5 dB at 10kHz
Filtre passe-bas	- 8 dB at 50Hz	- 8 dB at 50Hz	
Semi-conducteurs	1FET, 5CI, 57 transistors, 62 diodes, 1 thyristor	1 FET, 6 CI, 34 transistors, 42 diodes, 1 thyristor	1 FET, 5 CI, 24 transistors, 35 diodes, 1 thyristor
Condttôle de bande	1, 2	1, 2	1, 2
Interrupteur de hautparleurs	A, B, A + B	A, B, A + B	A, B, A + B
Indicateur de syntonisation	2	2	2
Borne d'enceinte	Borne à une touche	Borne à une touche	Borne à une touche
FM MUTING AUTO LOCK (Sourdine FM/verrouillage automatique)	Prévu		
Alimentation	100/120/220/240V ~ 50/60Hz	100/120/220/240V ~ 50/60Hz	100/120/220/240V ~ 50/60Hz
Consommation	615W (4 ohms), 430W (8 ohms)	370W	320W
Dimensions	490(L) x 144(H) x 400(P)mm	490(L) x 144(H) x 400(P)mm	489(L) x 143(H) x 400(P)mm
Poids	13,5 kg	13,0 kg	11,5 kg

Les caractéristiques techniques et la présentation peuvent être modifiées sans préavis pour des raisons d'amélioration.

FEATURES · MERKMALE · CARACTERISTIQUES

SR-903

Tuner Section

1. Dual Gate MOS FET for High Quality FM Tuner
2. Auto-Lock AFC Circuit
3. High Selectivity and Low Distortion IF Amplifier Using ICs and 3 Ceramic Filters
4. Quadrature Detection
5. Phase Lock Loop for FM/MPX Circuit
6. A Ceramic Filter, IC in AM Tuner
7. Two Large Easy-to-read Meters and a Large-sized Flywheel Tuning Knob

Rundfunkempfangsteil

1. Doppelsteuer-MOS-FET für den hochwertigen UKW-Tuner
2. Schaltung für automatische UKW-Scharfabstimmung
3. ZF-Verstärker mit großer Selektivität und geringem Klirrfaktor, der mit ICs und 3 Keramikfiltern bestückt ist
4. Phasenschieberkreis
5. Phasenstarre Schleife für die UKW/MPX-Schaltung
6. Keramikfilter, integrierte Schaltung im Tuner
7. Zwei große, gut lesbare Meßinstrumente und großdimensionierter Schwungrad-Abstimmknopf

Section Tuner

1. MOS FET à double porte pour Tuner FM de haut de gamme
2. Circuit AFC auto-verrouillable
3. Amplificateur FM à faible taux de distorsion et haute sélectivité employant des circuits intégrés et 3 filtres céramiques
4. Détection quadraphonique
5. Boucle à blocage de phase pour le circuit FM/MPX
6. Filtre céramique et circuits intégrés dans le tuner AM
7. Deux grands indicateur d'accord faciles à lire et un bouton de syntonisation à volant surdimensionné

Audio Section

1. A Newly Developed High Efficiency High Power Audio Amplifier (named series E Amplifier)
2. Electronic Protection Circuit
3. New IC in the Equalizer
4. Tape Dubbing
5. Midrange Tone Control
6. A Low Filter and a High Filter
7. Two Speaker Systems Connection

Audio-Teil

1. Neuentwickelter Tonverstärker mit hoher Ausgangsleistung (als Verstärker der Modellserie E bezeichnet)
2. Elektronenschutzschaltung
3. Neue integrierte Schaltung im Entzerrer
4. Bandaufnahme vom Original
5. Mittenfrequenzregler
6. Tiefen- und Höhenfilter
7. Anschluß für zwei Boxenpaare

Section Audio

1. Amplificateur à grande puissance et haut rendement nouvellement créé (appelé amplificateur série E)
2. Circuit électronique de protection
3. De nouveaux circuits intégrés dans l'égalisateur et dans l'amplificateur principal
4. Copiage de bande
5. Commande de tonalités moyennes
6. Filtre passe-bas et filtre passe-haut
7. Branchement de deux paires de haut-parleurs

SR-803

Tuner Section

1. High Quality FM Tuner
2. High Selectivity and Low Distortion IF Amplifier Using ICs and 2 Ceramic Filters
3. Quadrature Detection
4. Phase Lock Loop for FM/MPX Circuit
5. A Ceramic Filter, IC in AM Tuner
6. Two Large Easy-to-read Meters and a Large-sized Flywheel Tuning Knob

Rundfunkempfangsteil

1. Hochwertiger UKW-Tuner
2. ZF-Verstärker mit großer Selektivität und geringem Klirrfaktor, mit ICs und 2 Keramikfiltern bestückt
3. Phasenschieberkreis
4. Phasenstarre Schleife für die UKW/MPX-Schaltung
5. Keramikfilter und integrierte Schaltung im MW-Tuner
6. Zwei große, gut lesbare Meßinstrumente und ein großdimensionierter Schwungrad-Abstimmknopf

Audio Section

1. All-stage Direct-connection Inverted Darlington OCL Amplifier
2. Electronic Protection Circuit
3. New ICs in the Equalizer and Main Amplifier
4. Tape Dubbing
5. Two Speaker System Connections

Audio-Teil

1. Vollstufiger, direkt gekoppelter Darlington-OCL-Gegentaktverstärker
2. Elektronenschutzschaltung
3. Neue integrierte Schaltungen im Entzerrer und Hauptverstärker
4. Bandaufnahme vom Original
5. Anschluß für zwei Lautsprecherpaare

Section Tuner

1. Tuner FM de haute qualité
2. Amplificateur FM à faible taux de distorsion et haute sélectivité employant des circuits intégrés et 2 filtres céramiques
3. Détection de quadrature
4. Boucle à blocage de phase pour le circuit FM/MPX
5. Filtre céramique et circuits intégrés dans le tuner AM
6. Deux grands indicateurs d'accord faciles à lire et un bouton de syntonisation à volant surdimensionné

Section Audio

1. Amplificateur OCL Darlington inversé à connexion directe tous étages
2. Circuit électronique de protection
3. Nouveaux CI dans le circuit correcteur et amplificateur principal
4. Copiage de bande
5. Branchement de deux paires d'enceintes

SR-703**Tuner Section**

1. High Quality FM Tuner
2. High Selectivity and Low Distortion IF Amplifier Using IC and 2 Ceramic Filters
3. Quadrature Detection
4. Phase Lock Loop for FM/MPX Circuit
5. A Ceramic Filter, IC in AM Tuner
6. Two Large Easy-to-read Meters and a Large-sized Flywheel Tuning Knob

Audio Section

1. All-stage Direct-connection Inverted Darlington OCL Amplifier
2. Electronic Protection Circuit
3. New ICs in the Equalizer and Main Amplifier
4. Tape Dubbing
5. Two Speaker System Connections

Rundfunkempfangsteil

1. Hochwertiger UKW-Tuner
2. ZF-Verstärker mit großer Selektivität und geringem Klirrfaktor, mit ICs und 2 Keramikfiltern bestückt
3. Phasenschieberkreis
4. Phasenstarre Schleife für die UKW/MPX-Schaltung
5. Keramikfilter und integrierte Schaltung im MW-Tuner
6. Zwei große, gut lesbare Meßinstrumente und ein großdimensionierter Schwungrad-Abstimmknopf

Audio-Teil

1. Vollstufiger, direkt gekoppelter Darlington-OCL-Gegentaktverstärker
2. Elektronikschutzschaltung
3. Neue integrierte Schaltungen im Entzerrer und Hauptverstärker
4. Bandaufnahme vom Original
5. Anschluß für zwei Lautsprecherpaare

Section Tuner

1. Tuner FM de haute qualité
2. Amplificateur FM à faible taux de distorsion et haute sélectivité employant un circuit intégré et 2 filtres céramiques
3. Détection de quadrature
4. Boucle à blocage de phase pour le circuit FM/MPX
5. Filtre céramique et circuits intégrés dans le tuner AM
6. Deux grands indicateurs d'accord faciles à lire et un bouton de syntonisation à volant surdimensionné

Section Audio

1. Amplificateur OCL Darlington inversé à connexion directe tous étages
2. Circuit électronique de protection
3. Nouveaux CI dans le circuit correcteur et amplificateur principal
4. Copiage de bande
5. Branchement de deux paires d'enceintes

DISASSEMBLY AND REPLACEMENT · ZERLEGUNG UND AUSTAUSCH ·
DEMONTAGE ET REPLACEMENT

- Removing the cabinet, front panel & bottom plate
- Gehäuse, Fronttafel und Gehäuseunterseite abnehmen
- Déposer le coffrage, le panneau avant et la plaque inférieure

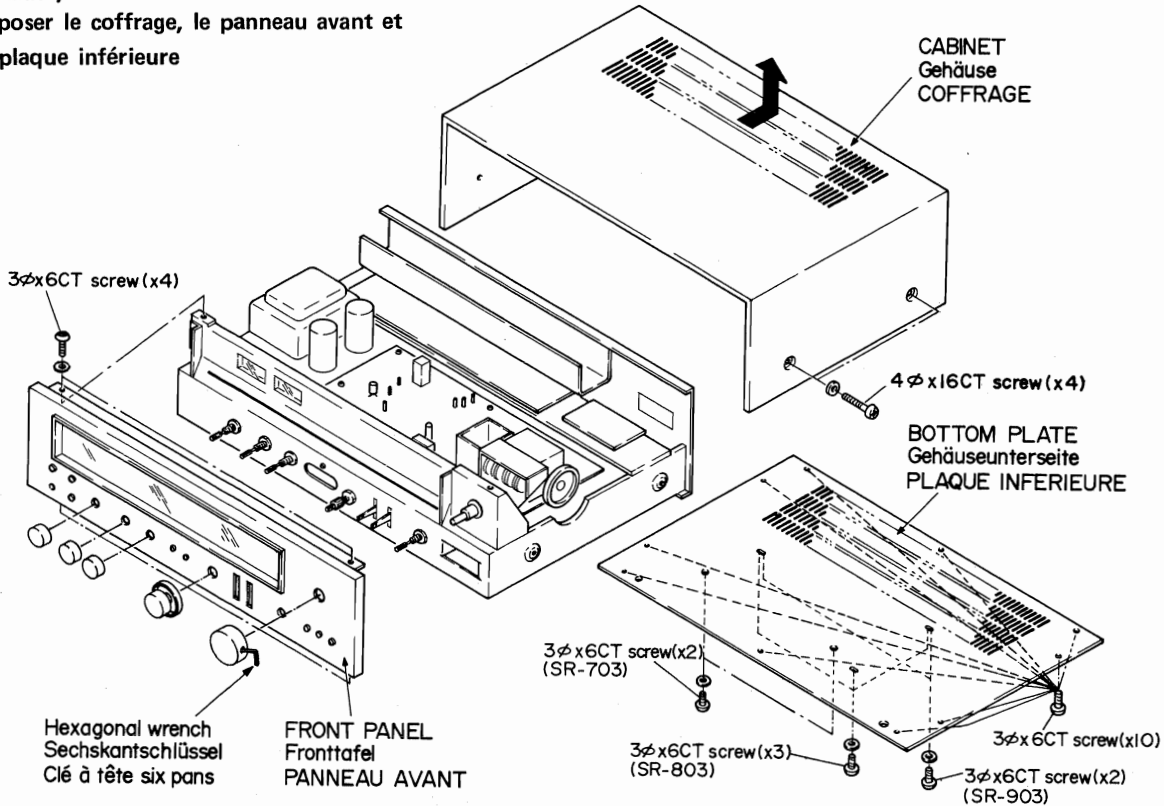


Fig. 1
Abb. 1

SR-903

- Removing the printed wiring boards
- Ausbau der Leiterplatten
- Déposer des plaquettes à circuit imprimé

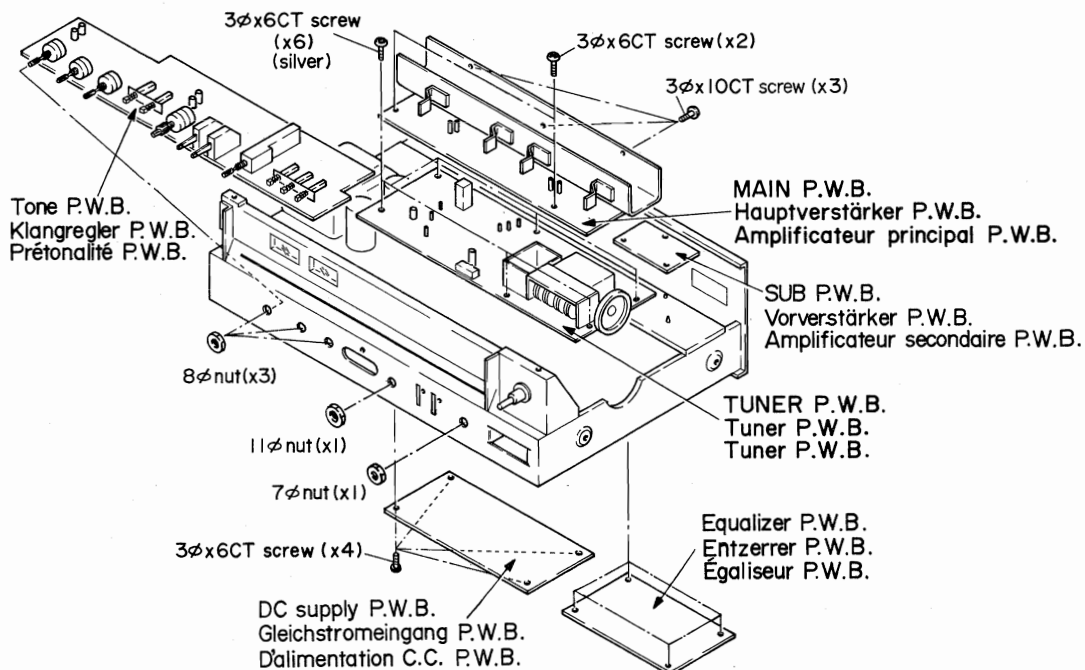


Fig. 2
Abb. 2

SR-803

- Removing the printed wiring boards
- Ausbau der Leiterplatten
- Déposer des plaquettes à circuit imprimé

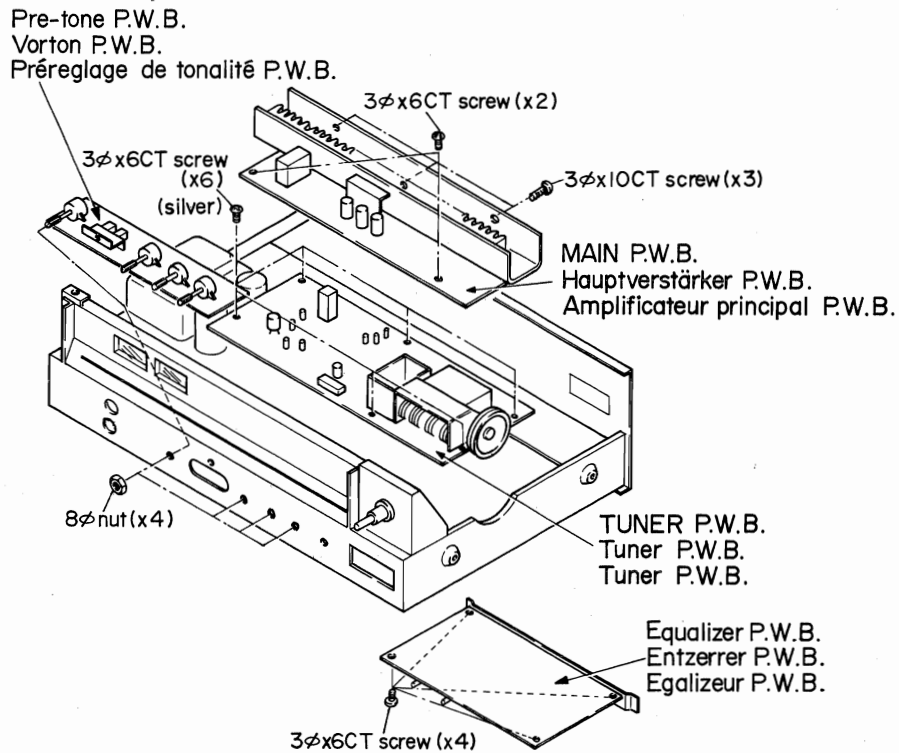


Fig. 3
Abb. 3

SR-703

- Removing the printed wiring boards
- Ausbau der Leiterplatten
- Déposer des plaquettes à circuit imprimé

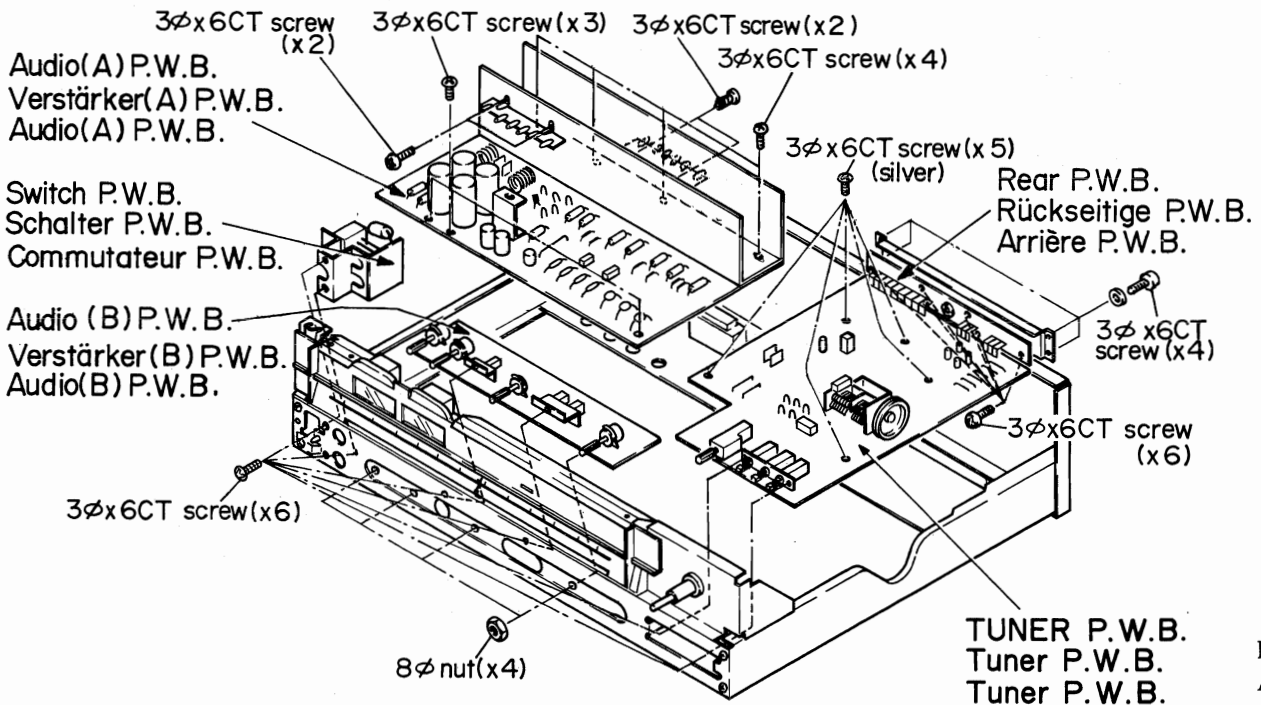


Fig. 4
Abb. 4

DIAL CORD SETTING · SKALENSEILEINSTELLUNG · EQUIPEMENT DE CADRAN

The dial pulley shows the position that the tuning shaft is turned to the counterclockwise direction.

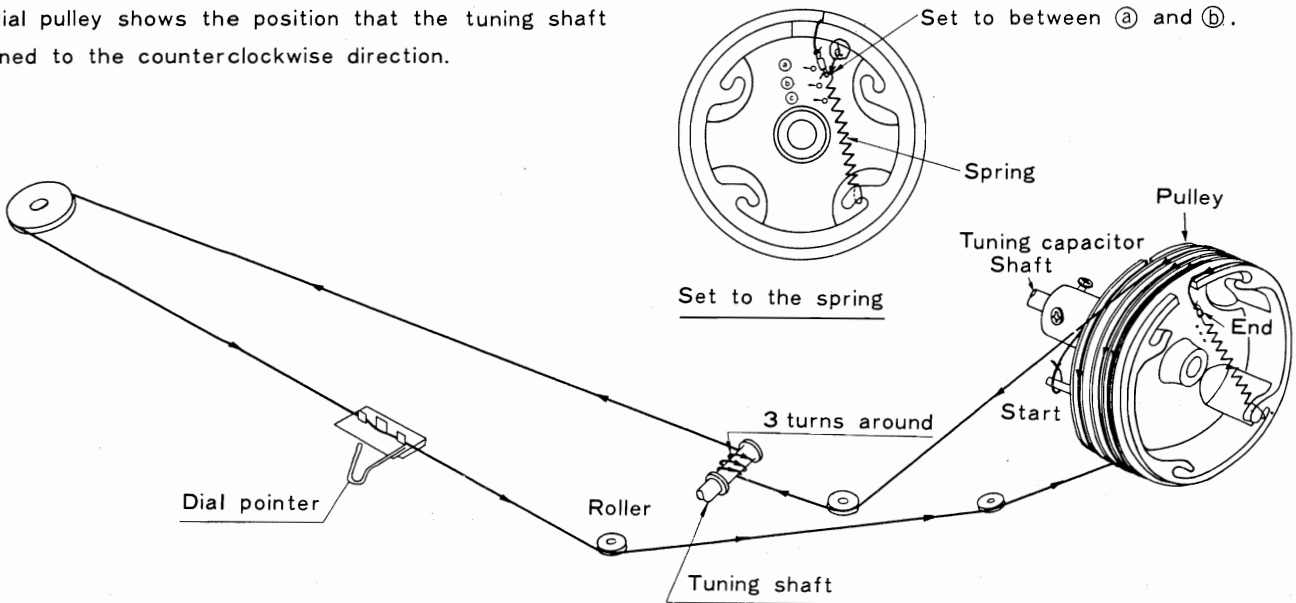


Fig. 5

GENERAL ALIGNMENT INSTRUCTION · ALLGEMEINE AUSRICHTANLEITUNG · INSTRUCTION GENERALE

(SR-903·803)

(SR-703)

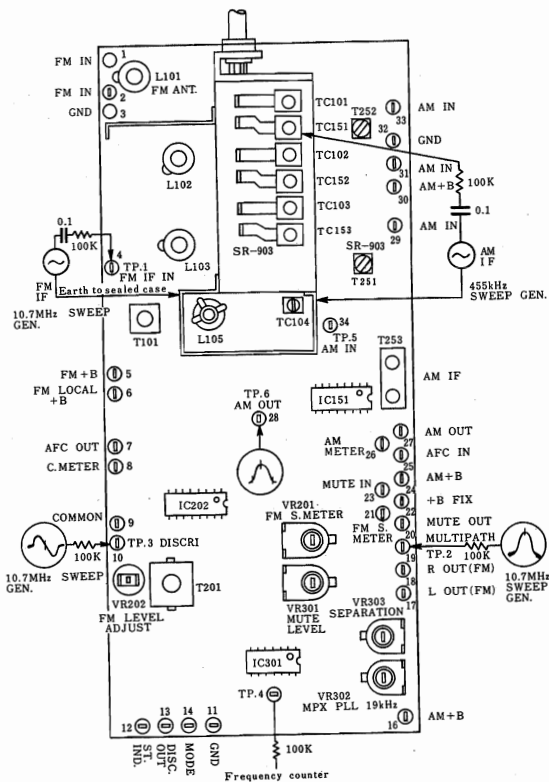


Fig. 6

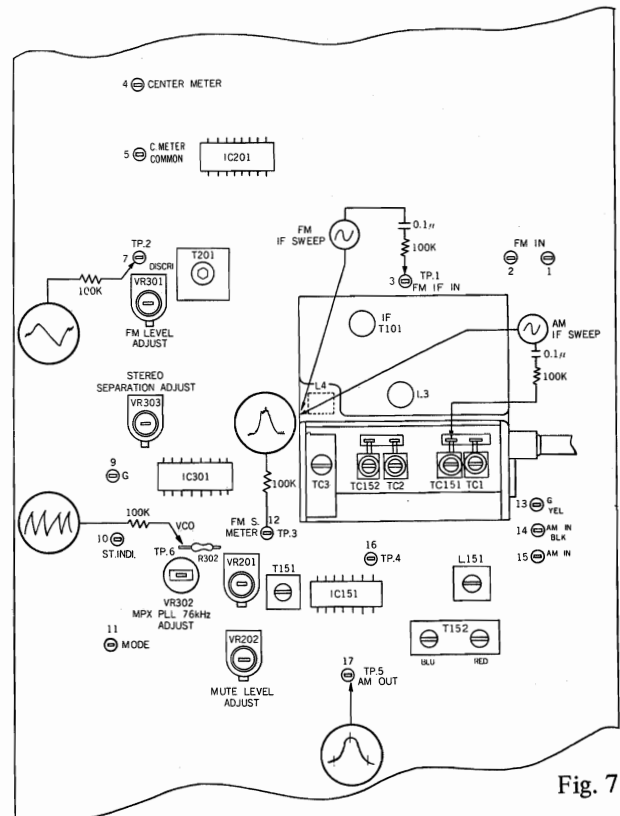


Fig. 7

FM TUNER ALIGNMENT

Test condition

FUNCTION AM

VOLUME Minimum

Steps	Item	Measuring Instrument	Input Terminal	Output Terminal	Frequency	Adjust	Wave Form
1	(1) IF Amplifier	10.7MHz ± 150kHz Sweep Generator	TP 1	TP 2 TP 3		T101	CAUTION (1)
	(2) "S" curve		TP 1	TP 3 TP 2		T201	CAUTION (2)
2	Covering	2.1 FM signal generator 87.5MHz 400Hz 100% modulated, 60dB at input * AC voltmeter	Antenna terminal	REC OUT (L) or SP OUT (L)	87.5MHz (Tune the dial pointer at low frequency end)	L105 (SR-903, 803) L4 (SR-703)	Output Max.
		2.2 FM signal generator 108MHz 400Hz 100% modulated, 60dB at input * AC voltmeter				108MHz (Turn the dial pointer at 108MHz)	
		(3)					
3	Tracking	3.1 FM signal Generator 90MHz 400Hz 100% modulated, 10dB at input * AC voltmeter	Antenna terminal	REC OUT (L) or SP OUT (L)	90MHz	L101, L102 L103 (SR-903, 803) L3 (SR-703)	Output Max.
		3.2 FM signal generator 106MHz 400Hz 100% modulated, 10dB at input * AC voltmeter				106MHz	
		(3)					
4	Discriminate	FM signal generator 98MHz 400Hz 100% modulated, 10dB at input * AC voltmeter	Antenna terminal	REC OUT (L) or SP OUT (L)	98MHz (SR-903, 703) 100MHz (SR-803)	T201 (lower)	Cut the input signal level of FM signal generator and set the pointer of tuning meter to the center mark.
5	Distortion	FM signal generator 98MHz 400Hz 100% modulated, 60dB at input Distortion meter	Antenna terminal	REC OUT (L) or SP OUT (L)	98MHz (SR-903, 703) 100MHz (SR-803)	T201 (upper)	Adjust T201 so that distortion will become min. CAUTION (3)
6	Output	FM signal generator 98MHz 400Hz 30% modulated, 60dB at input * AC voltmeter	Antenna terminal	REC OUT (L)	98MHz	VR202 (SR-903, 803) VR301 (SR-703)	150mV ± 1dB (SR-903, 803) 200mV ± 1dB (SR-703)
7	FM Muting	FM signal generator 98MHz 400Hz 100% modulated, 20dB at input * AC voltmeter	Antenna terminal	REC OUT (L) or SP OUT (L)	98MHz	VR301 (SR-903, 803) VR202 (SR-703)	Adjust VR301 so that the output signal can occur then the input signal is 24 ± 6dB. * VR301(SR-903, 803) VR202 (SR-703)
8	Signal Meter	FM signal generator 98MHz 400Hz 100% modulated, 10dB at input * AC voltmeter	Antenna terminal	Signal Meter	98MHz	VR201	Adjust VR201 so that deviation of the pointer in signal meter will be 4-5.

* AC voltmeter SR-903, 703
V.T.V.M. SR-803

CAUTION

1. Short-circuit the OSC stage by earthing the live side of the variable capacitor in that stage.
Adjust the core of T101 so that the gain will be max. In this case, reduce the level of the input signal of signal generator so that the waveform will be one shown in Fig. 8.
2. Short-circuit the OSC stage as described in Caution 1.
Adjust the primary core (lower) of T201 so that the output is like the S curve shown in Fig. 9 with A and B symmetrical with respect to C.
Adjust the secondary core (upper) so that the straight line of the S curve can be achieved.
At the time of adjustment in Caution 1 and 2, center of the marker will sometimes not correspond to that of the waveform because of the ceramic filters used.
3. As the result of the adjustment step 5, the best point of adjustment from step 4 will be shifted a bit. Repeat the adjustment of step 4 and 5 until the deterioration becomes minimum and the pointer of the tuning meter is in its center.

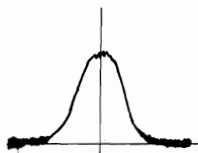


Fig. 8.

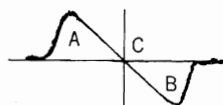


Fig. 9

FM MPX ALIGNMENT

FUNCTION FM MUTE/AUTO LOCK
VOLUME Minimum

Steps	Item	Measuring Instrument	Input Terminal	Output Terminal	Frequency	Adjust	Wave Form
1	19kHz Free Running Frequency	FM signal generator 98MHz non-modulated 60dB at input*AC voltmeter, Frequency counter	Antenna terminal	TP 4 (SR-903, 803) TP 6 (SR-703)	98MHz	VR302	Adjust VR302 so that the counter will indicated *19kHz ± 30Hz.
2	(1) Separation	1. FM signal generator 98MHz, 60dB at input 2. Stereo signal generator Main signal 92% modulated Pilot signal 8% modulated AC voltmeter *	Antenna terminal	REC OUT (L) or SP OUT (L)	98MHz (SR-903, 703) 100MHz (SR-803)	VR303	After making the signal of Rch and Pilot, adjust VR303 so that the output wave form of Lch becomes min.
	(2)						Optimize VR303 so that the leak level of the Lch signal is equal to that of the Rch signal.

* AC voltmeter (SR-903, 703)
V.T.V.M. (SR-803)

* 19kHz ± 30Hz (SR-903, 803)
76kHz ± 60Hz (SR-703)

AM TUNER ALIGNMENT

Test condition

FUNCTION AM
VOLUME Minimum

Steps	Item	Measuring Instrument	Input Terminal	Output Terminal	Frequency	Adjust	Wave Form
1	IF Amplifier	Sweep generator 455kHz	TC151	TP 6 TP 5		T253 (SR-903, 803) T151, 152 (SR-703 only)	Gain Max. CAUTION (4)
2	(1) Covering	AM signal generator 600kHz 400Hz 30% modulated 50dB at input AC voltmeter *	Ferrite antenna	REC OUT or SP OUT	600kHz	T252 (SR-903, 803) L151 (SR-703 only)	Gain Max. CAUTION (5)
	(2)	AM signal generator 1400kHz 400Hz 30% modulated, 50dB at input AC voltmeter *			1400kHz	TC152	
	(3)						Repeat (1) and (2)
3	(1) Tracking	AM signal generator 600kHz 400Hz 30% modulated, 50dB at input AC voltmeter *	Ferrite antenna	REC OUT or SP OUT	600kHz	Ferrite antenna T251 (SR-903 only)	Gain Max. CAUTION (5)
	(2)	AM signal generator 1400kHz 400Hz 30% modulated, 50dB at input AC voltmeter *			1400kHz	TC151 TC153 (SR-903 only)	
	(3)	*					Repeat (1) and (2)

* AC voltmeter (SR-903, 703)
V.T.V.M. (SR-803)

CAUTION

4. In item 1, set the capacitance of the variable capacitor to minimum and adjust red and blue cores of T253 so that the waveform is as shown in Fig. 10. As T253 contains a 455kHz ceramic filter, sometimes the center of the marker will not correspond to that of the waveform.
In this case, neglect the marker. After adjusting as above, increase the output level of the sweep generator and adjust T253 again so that the top of the waveform A (indicated in Fig. 11) will be flat and wide.
5. In items 2 and 3, at the time of first adjustment, set input power at 74dB and adjust obtaining the minimum necessary input power (50 dB).

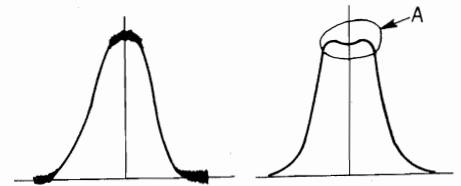


Fig. 10

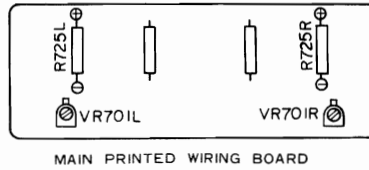
Fig. 11

AUDIO CIRCUIT ALIGNMENT

(SR-903)

Test condition

FUNCTION Free
VOLUME Minimum



MAIN PRINTED WIRING BOARD

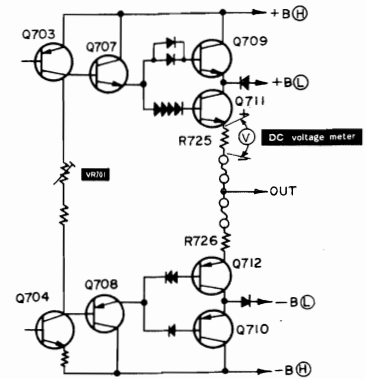


Fig. 12

Fig. 13

Perform this adjustment approx. 10 minutes after the power switch ON.

Item	Measuring Instrument	Point to be Measured	Adjust	Value Adjusted
Idle Current	DC voltmeter	R725 L,R	VR701 L,R	13.2V ± 4.4mV (60 ± 20mA)

(SR-803)

Item	Measuring Instrument	Point to be Measured	Adjust	Value Adjusted
Idle Current	DC volt meter	R713 L,R	VR701 L,R	20 ± 10mV (40 ± 20mA)

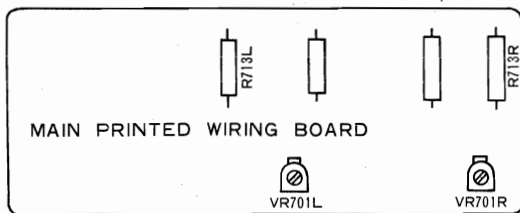
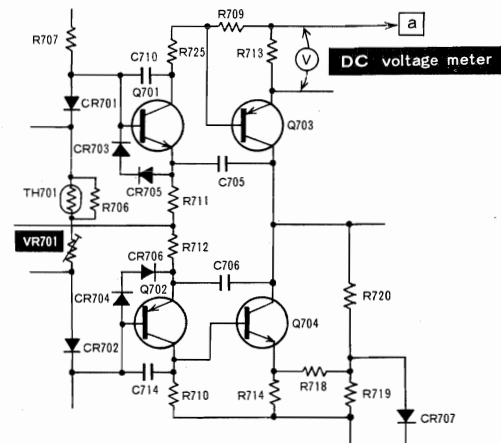


Fig. 14



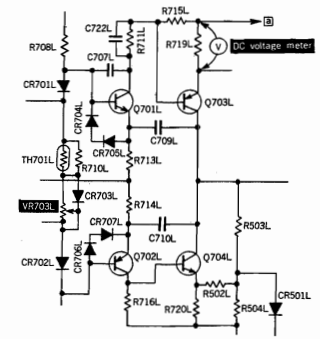
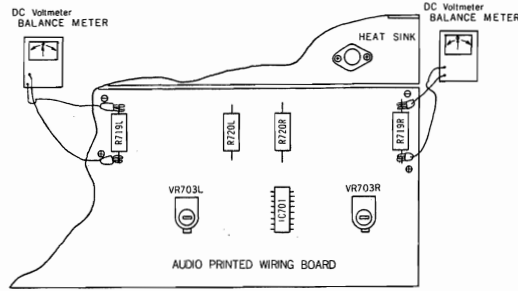
(This figure shows L channel only.)

Fig. 15

(SR-703)

Test conditions

FUNCTION Free
 VOLUME Minimum



Perform this adjustment approx. 5 minutes after the power switch ON.

Fig. 16

Fig. 17

Item	Measuring Instrument	Point to be Measured	Adjust	Value Adjusted
Idle Current	DC voltmeter	R719 L,R	VR703 L,R	20 ± 10mV (40 ± 20mA)

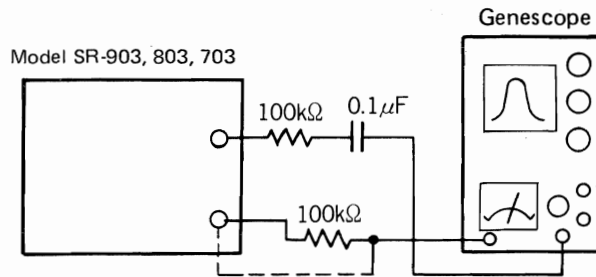


Fig. 18 FM IF Discriminator and AM IF alignments (AM and FM Step. 1)

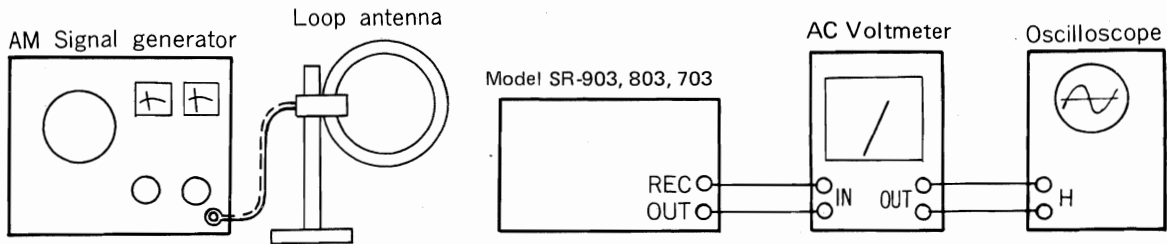


Fig. 19 AM frequency covering and tracking alignments (Step. 2 and 3)

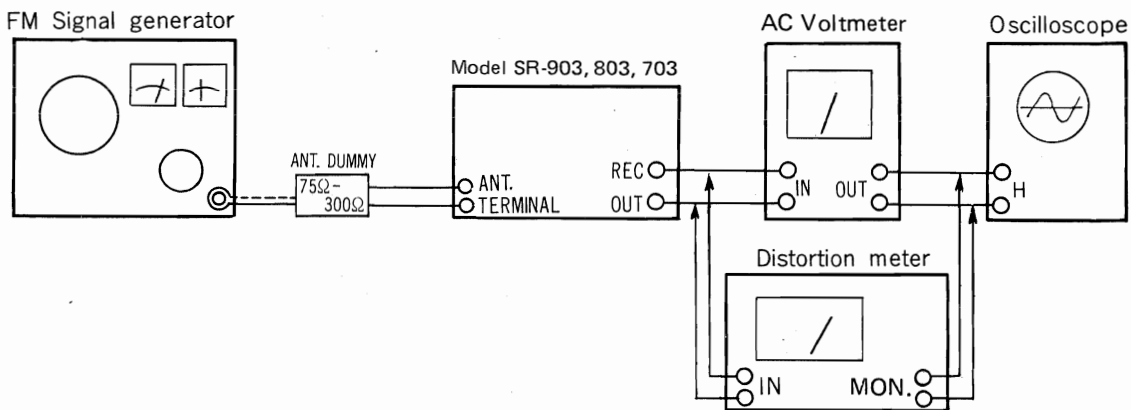


Fig. 20 FM frequency covering, tracking and other alignments (Step. 2 to 8)

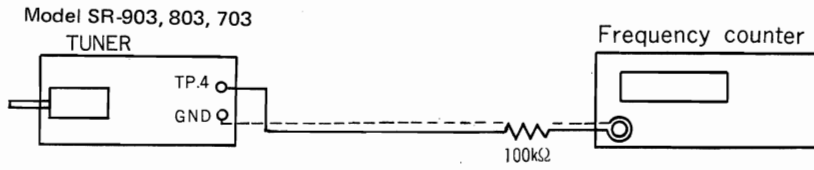


Fig. 21 FM MPX 19 kHz adjustment (Step. 1)

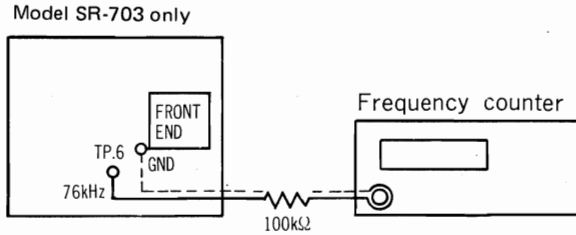


Fig. 22 FM MPX 76 kHz adjustment

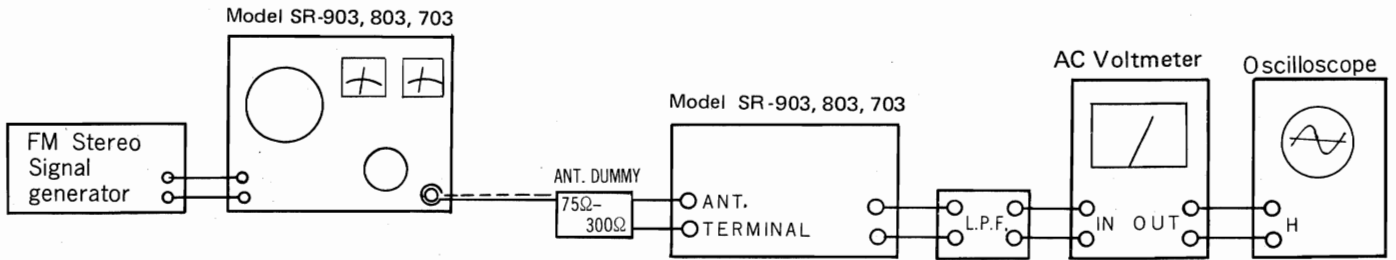
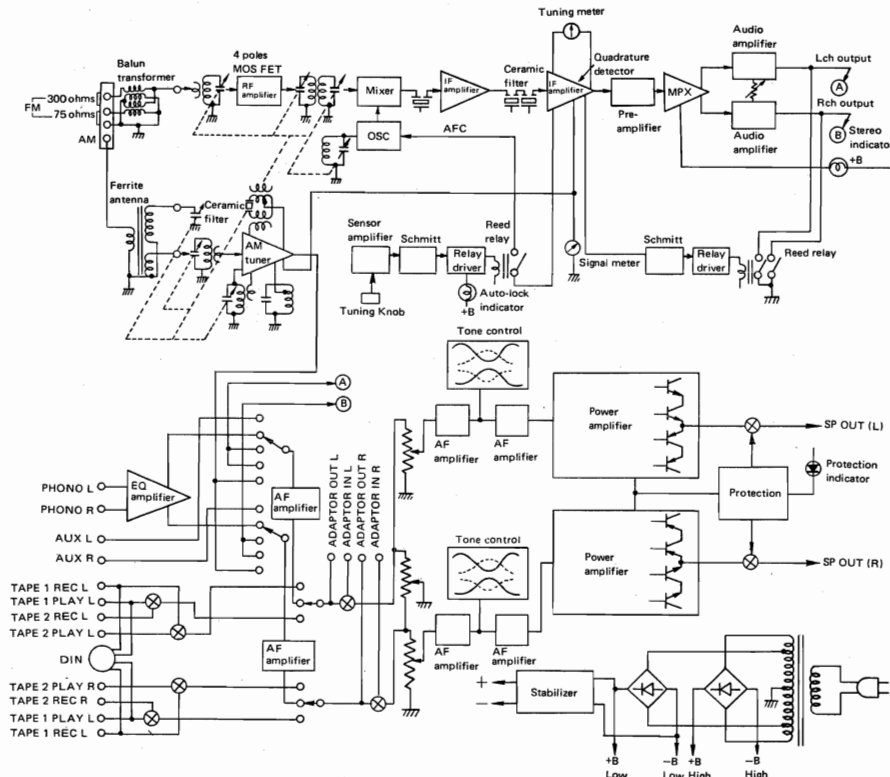


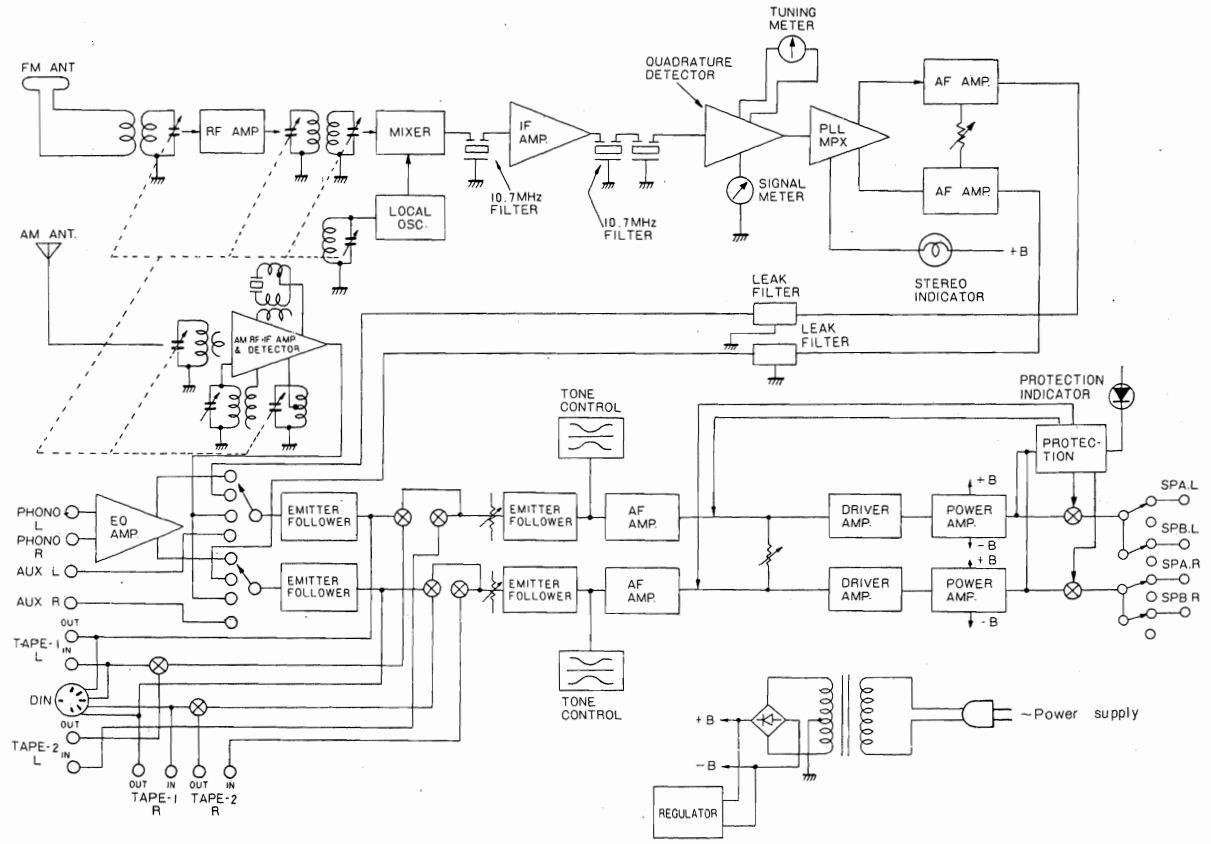
Fig. 23 FM MPX alignments (Step. 2)

BLOCK DIAGRAM·BLOCKSCHEMA·SCHEMA

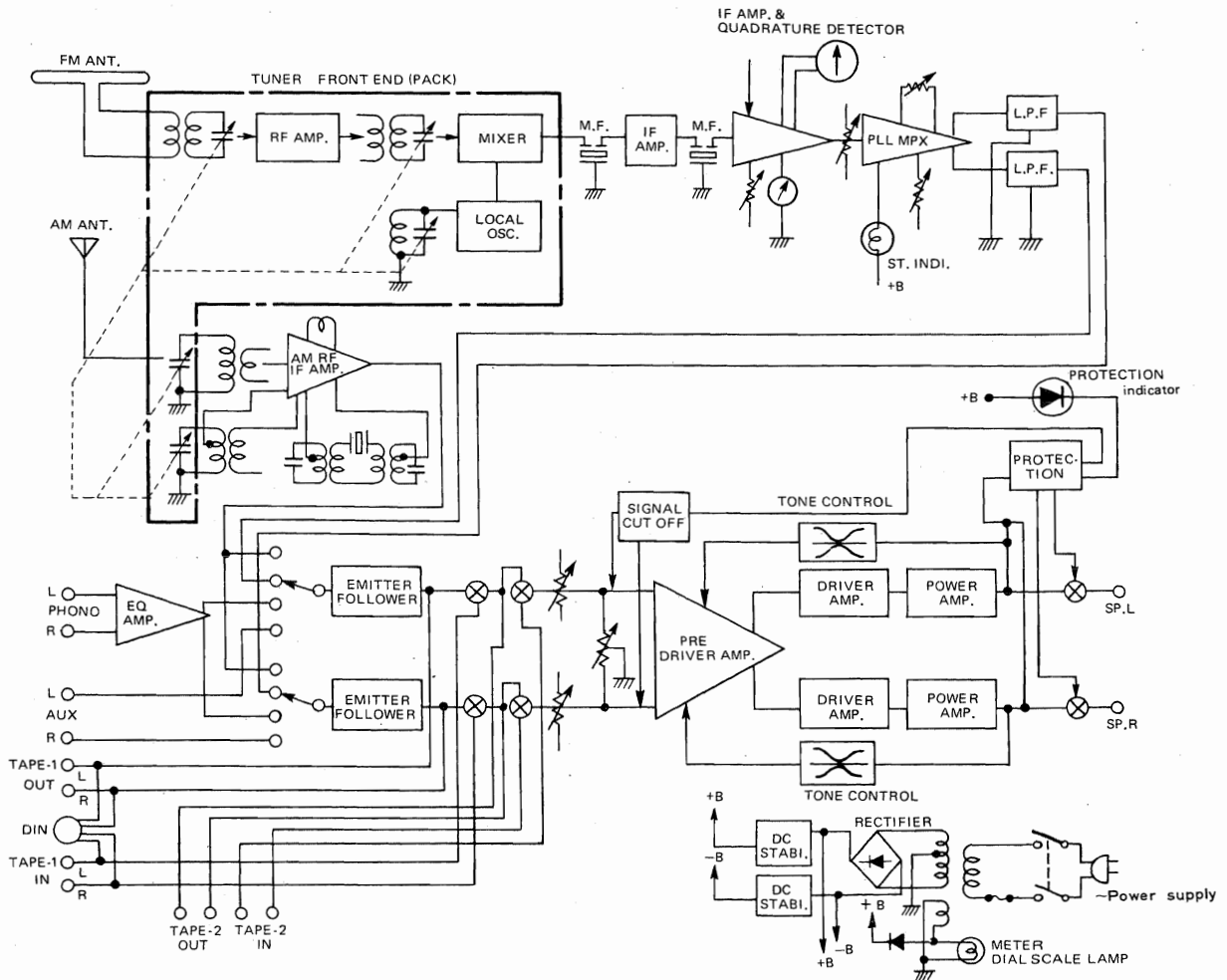
SR-903



SR-803



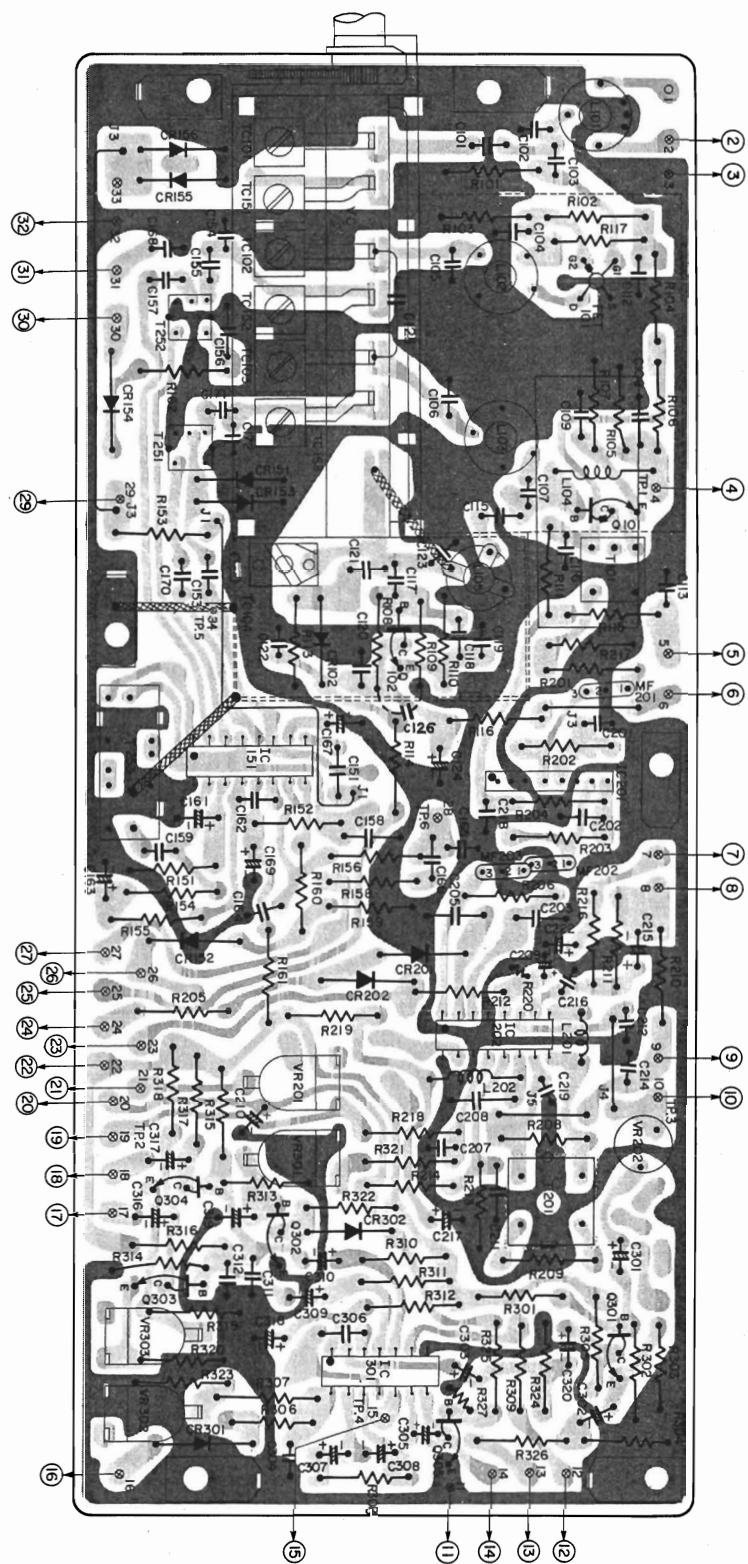
SR-703



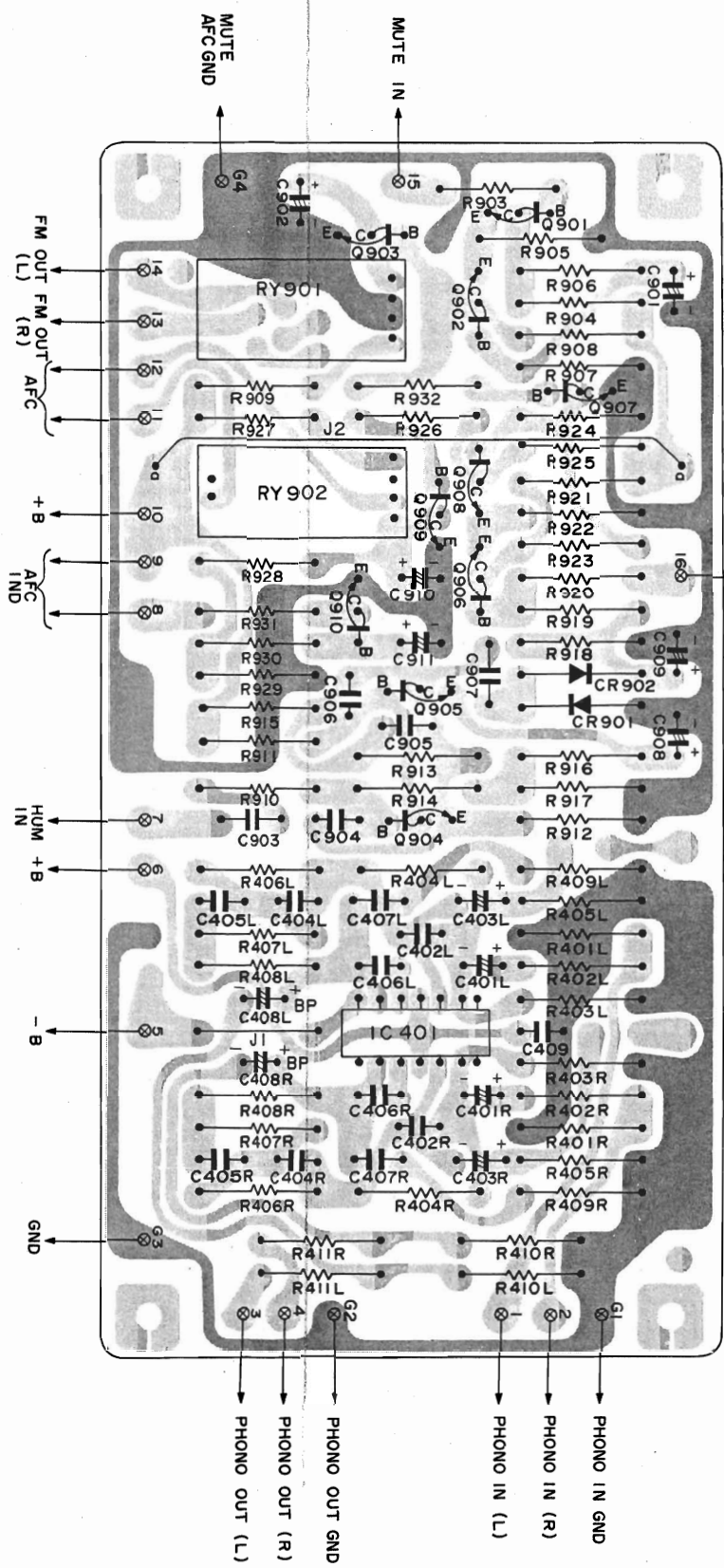
**SR-903
PRINTED WIRING BOARD·PRINTPLATTEN·PLAN DE BASE**

TUNER PRINTED WIRING BOARD

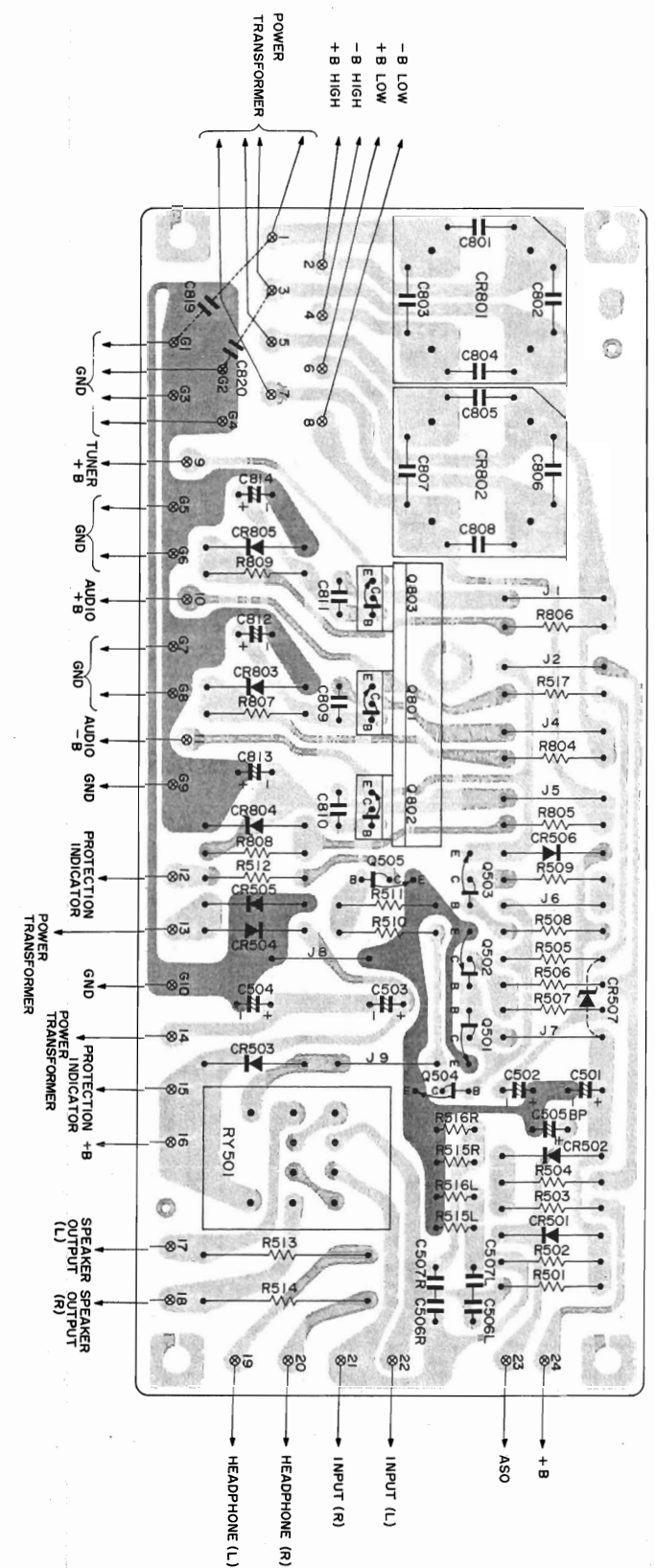
The terminal No. shows the stamp on the printed wiring board. This number matches the number in the circuit diagram.



EQUALIZER PRINTED WIRING BOARD

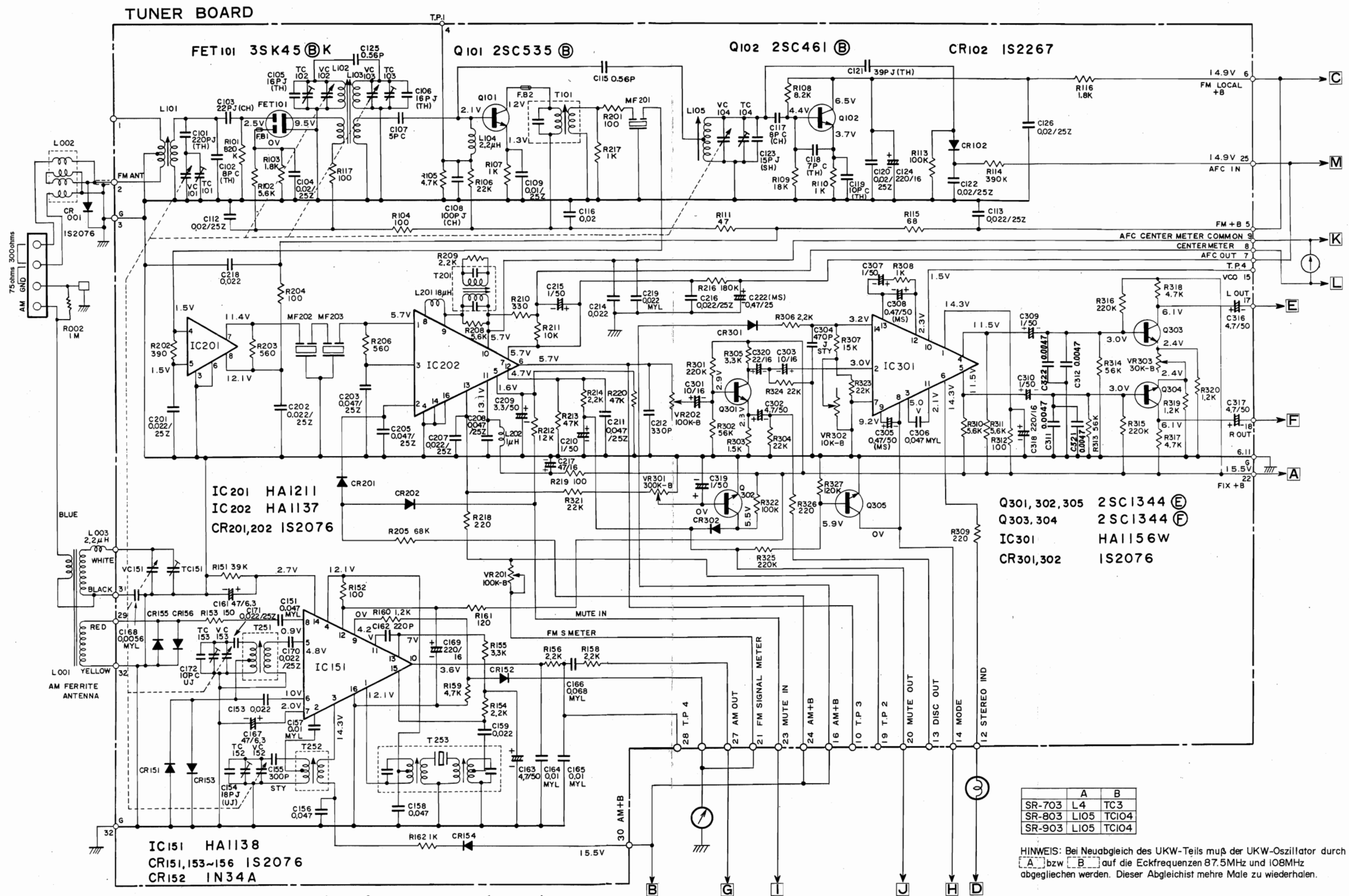


DC SUPPLY PRINTED WIRING BOARD



SR-903
CIRCUIT DIAGRAM · SCHALTPLAN · PLAN DE CIRCUIT
TUNER CIRCUIT DIAGRAM

ALL RESISTANCE VALUES ARE IN OHMS(Ω).
 ALL CAPACITANCE VALUES ARE IN FARAD(F).

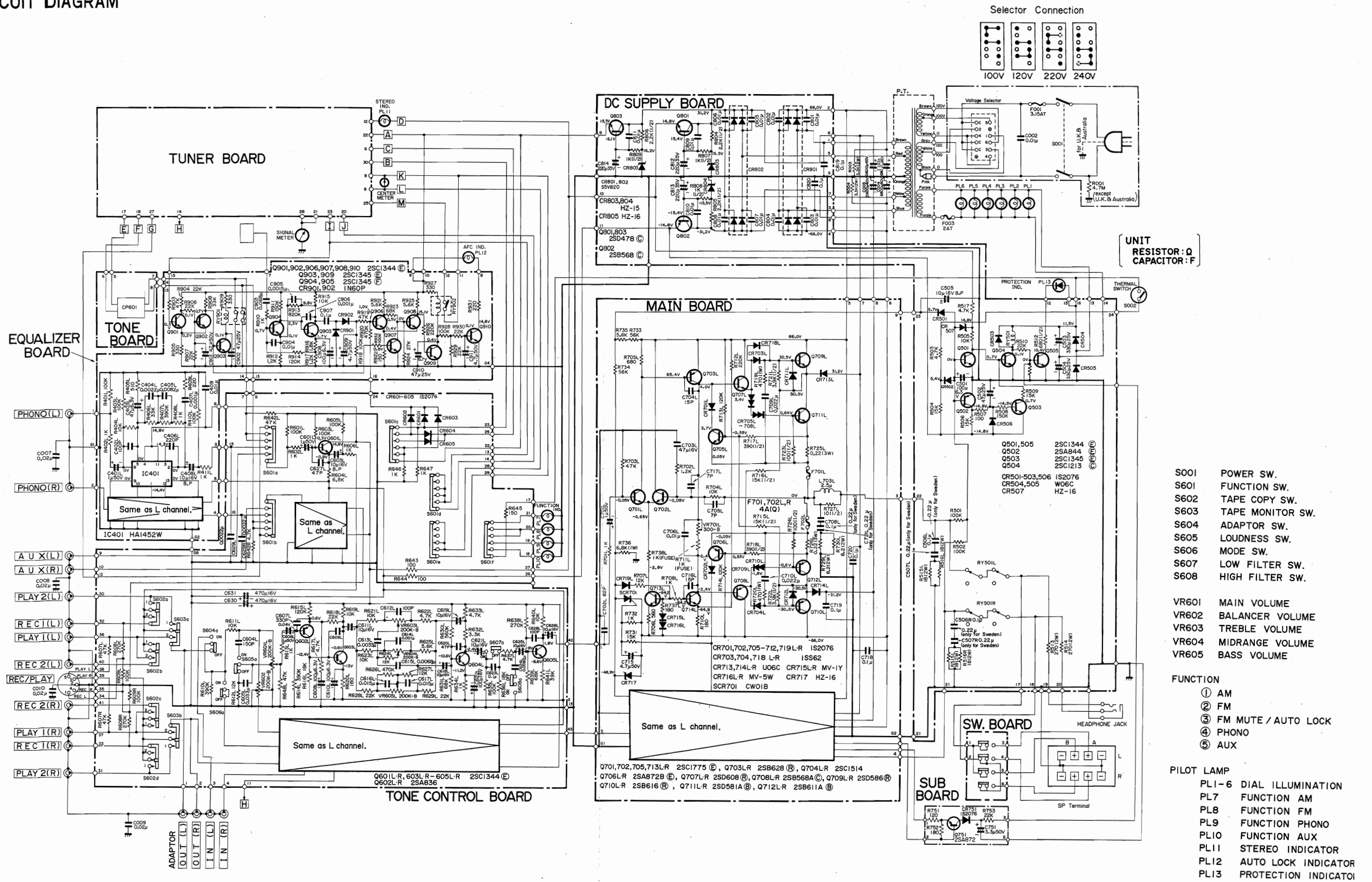


The circuit diagram is subject to change for improvement without notice.

	A	B
SR-703	L4	TC3
SR-803	LI05	TCIO4
SR-903	LI05	TCIO4

HINWEIS: Bei Neuausgleich des UKW-Teils muß der UKW-Oszillator durch A bzw. B auf die Eckfrequenzen 87.5MHz und 108MHz abgeglichen werden. Dieser Abgleich ist mehrmals zu wiederholen.

SR-903
AUDIO CIRCUIT DIAGRAM

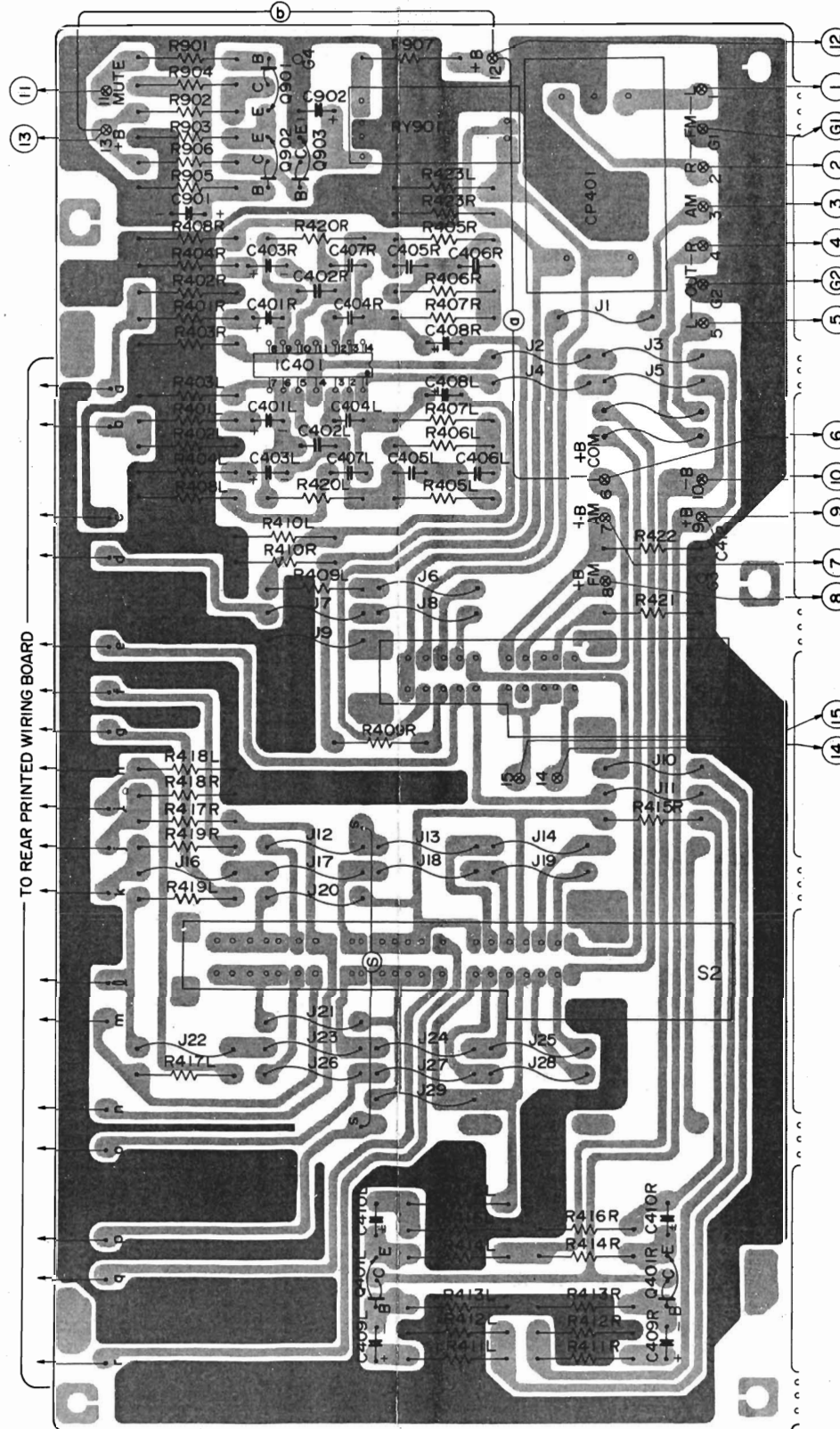
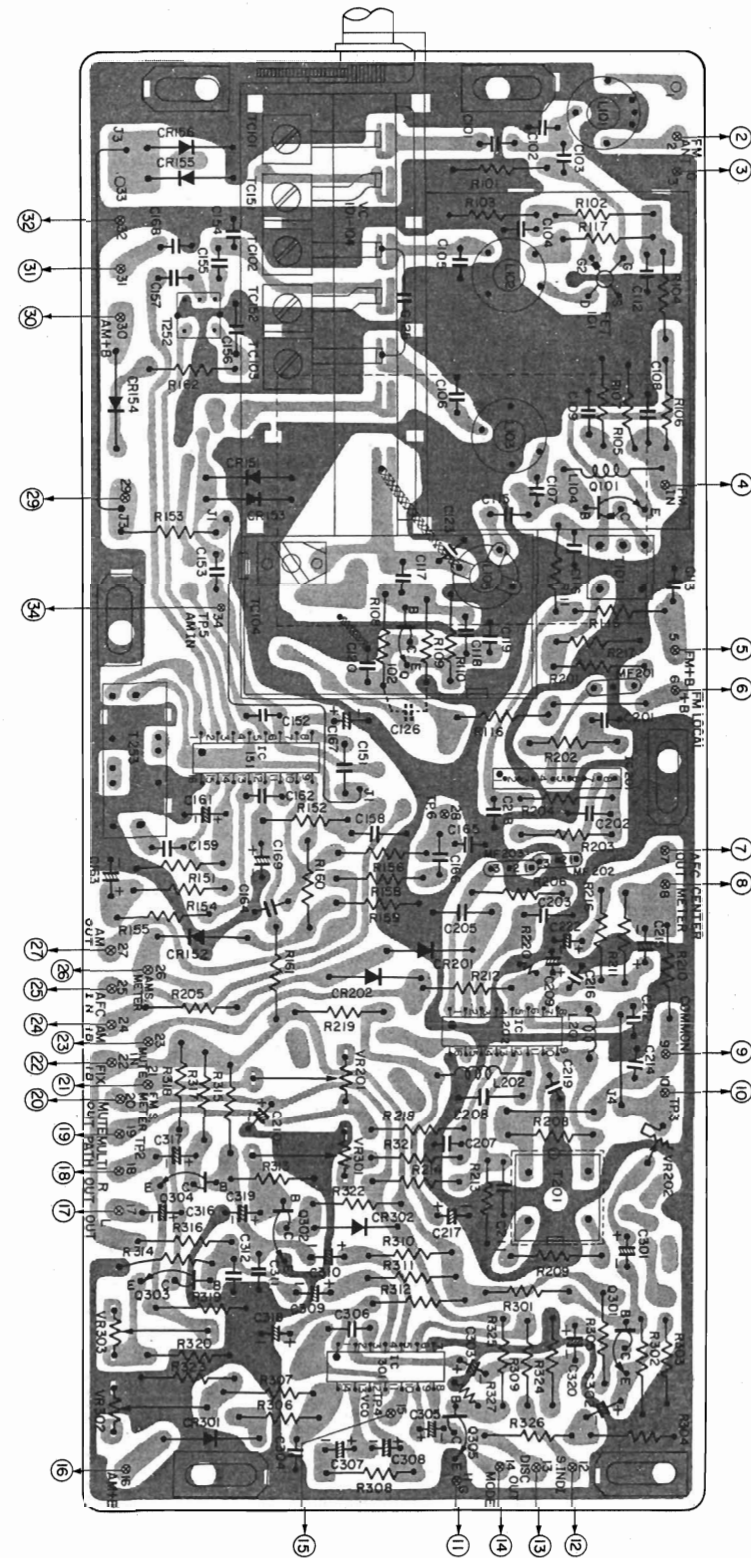


SR-803

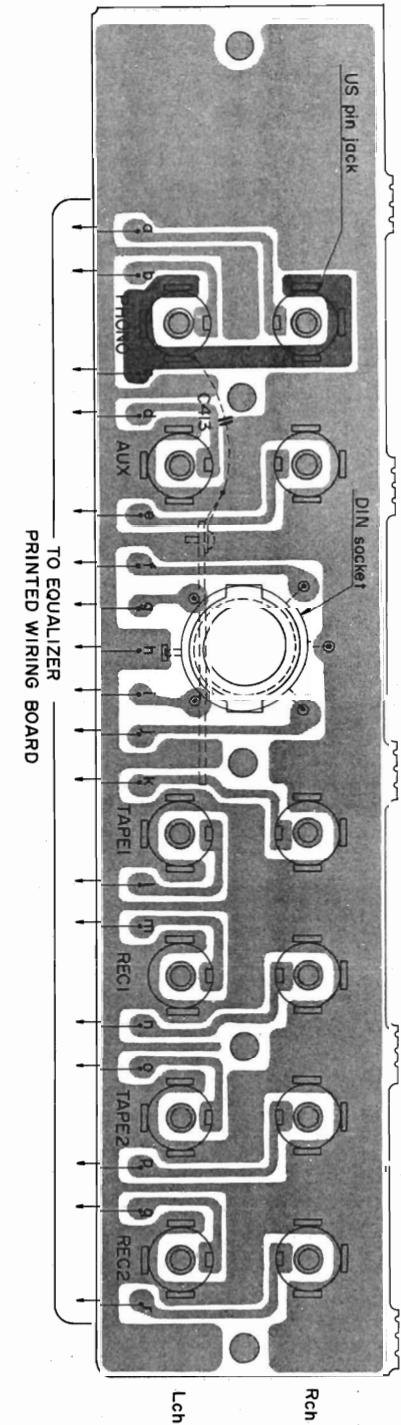
PRINTED WIRING BOARD·PRINTPLATTEN·PLAN DE BASE

TUNER PRINTED WIRING BOARD

The terminal No. shows the stamp on the printed wiring board. This number matches the number in the circuit diagram.

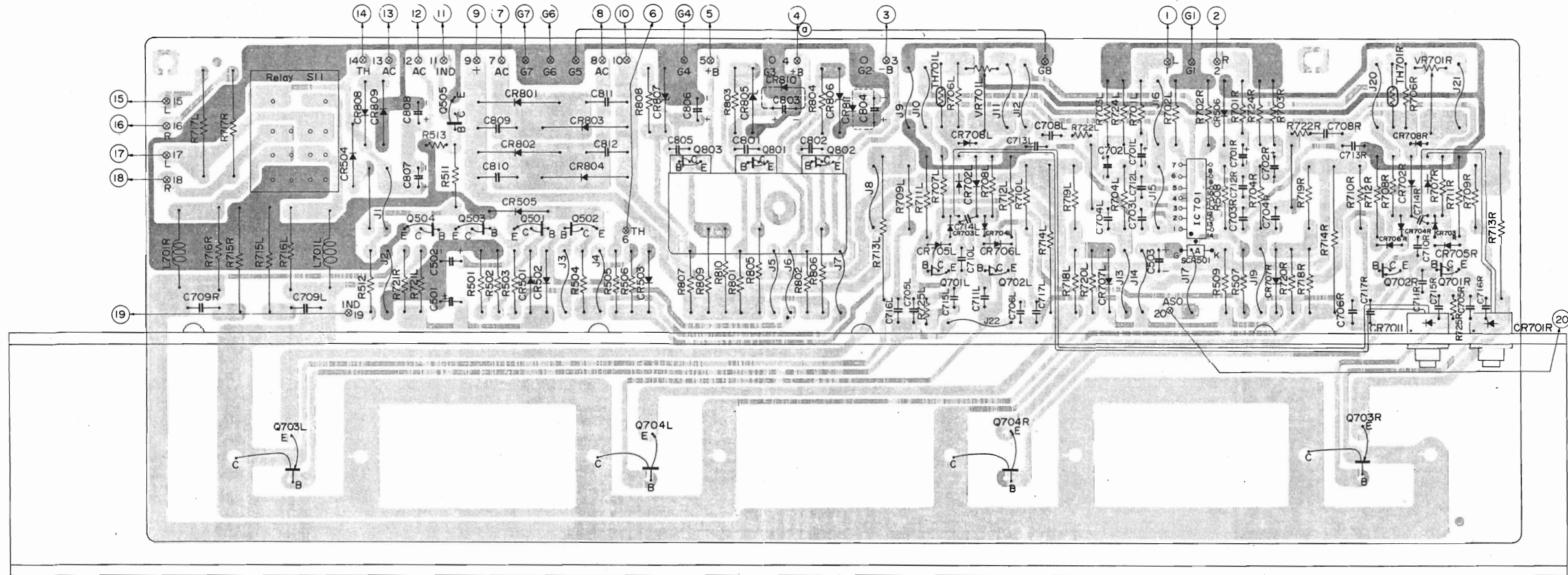


EQUALIZR PRINTED WIRING BOARD

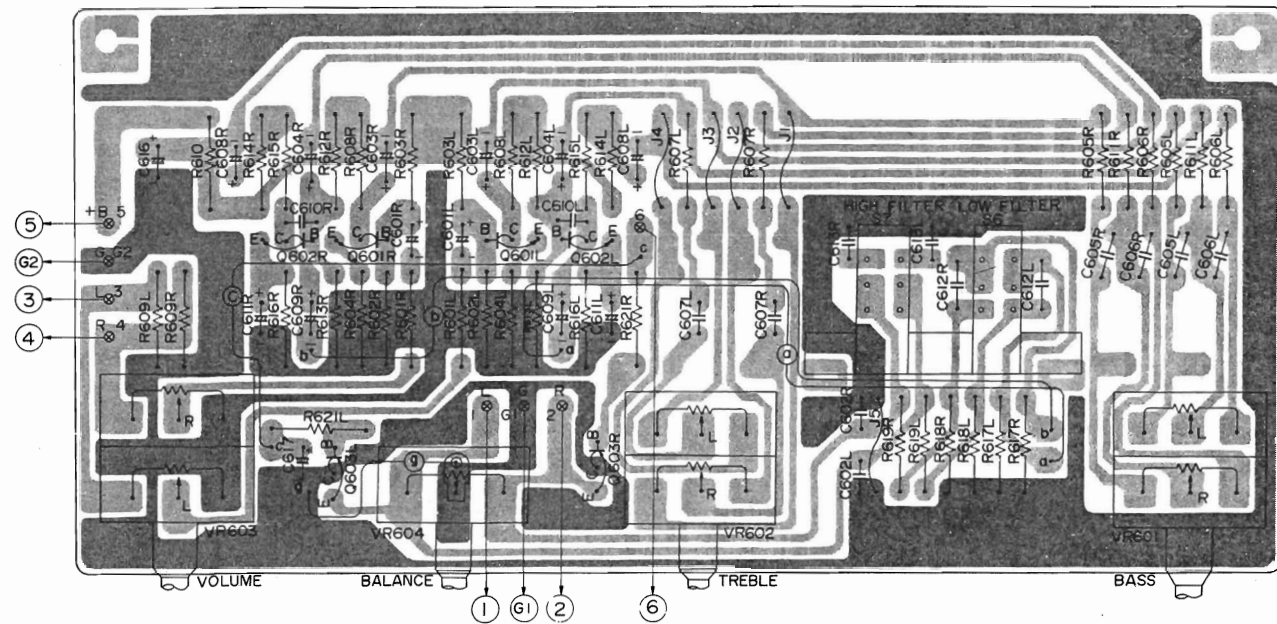


SR-803
MAIN PRINTED WIRING BOARD

The terminal No. shows the stamp on the printed wiring board. This number matches the number in the circuit diagram.

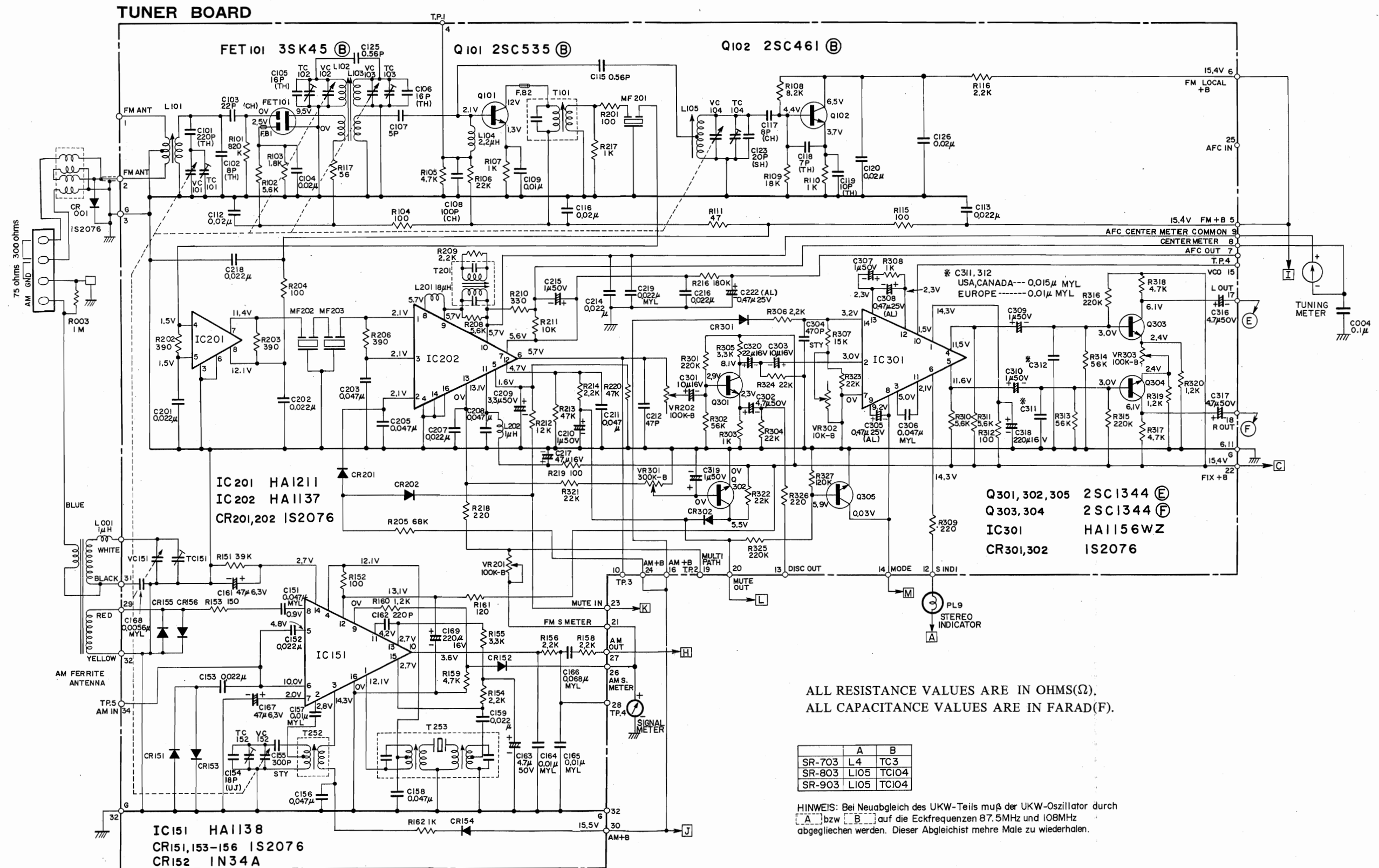


PRE-TONE PRINTED WIRING BOARD



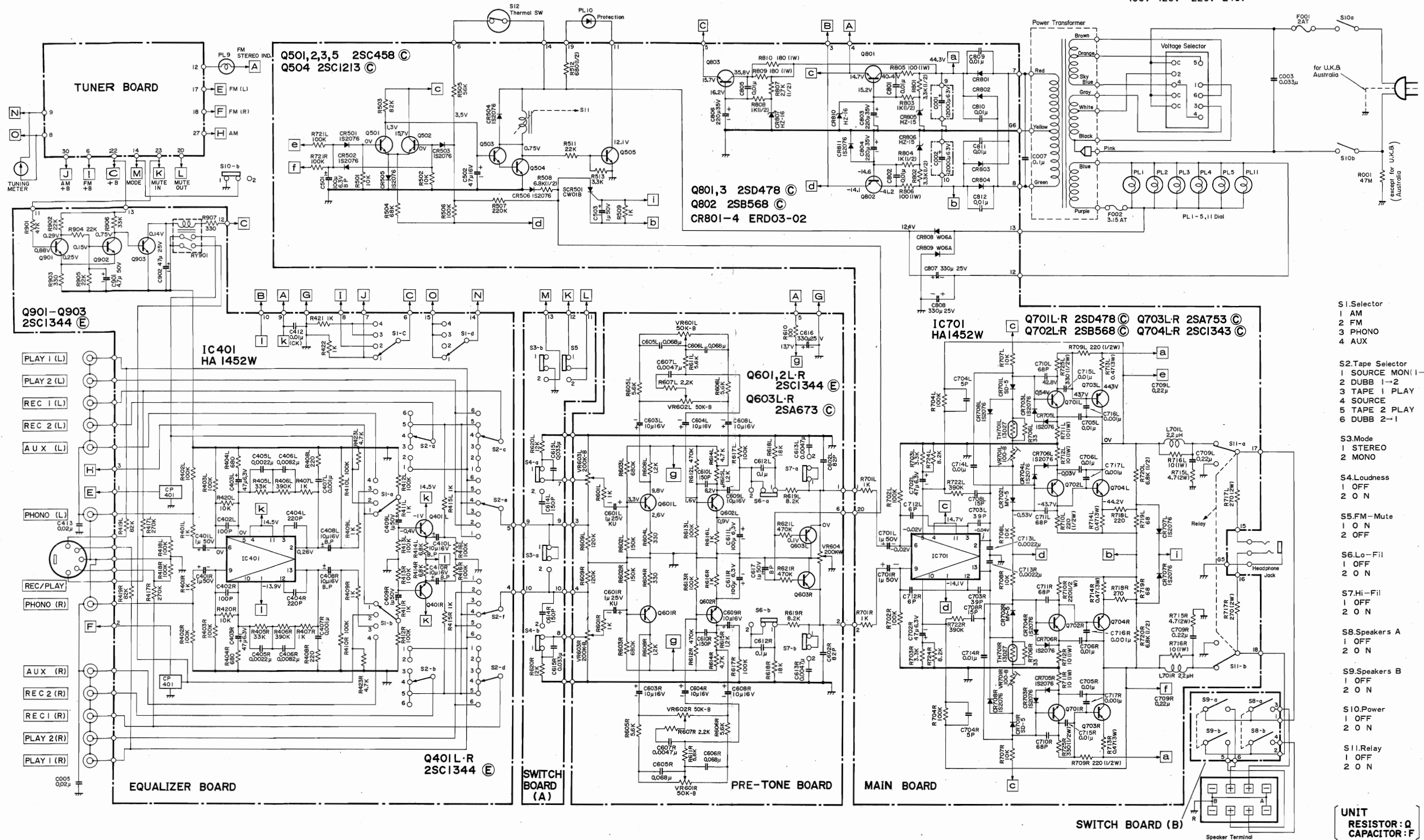
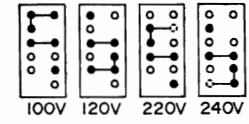
SR-803
CIRCUIT DIAGRAM · SCHALTPLAN · PLAN DE CIRCUIT
TUNER CIRCUIT DIAGRAM

The circuit diagram is subject to change for improvement without notice.



SR-803
AUDIO CIRCUIT DIAGRAM

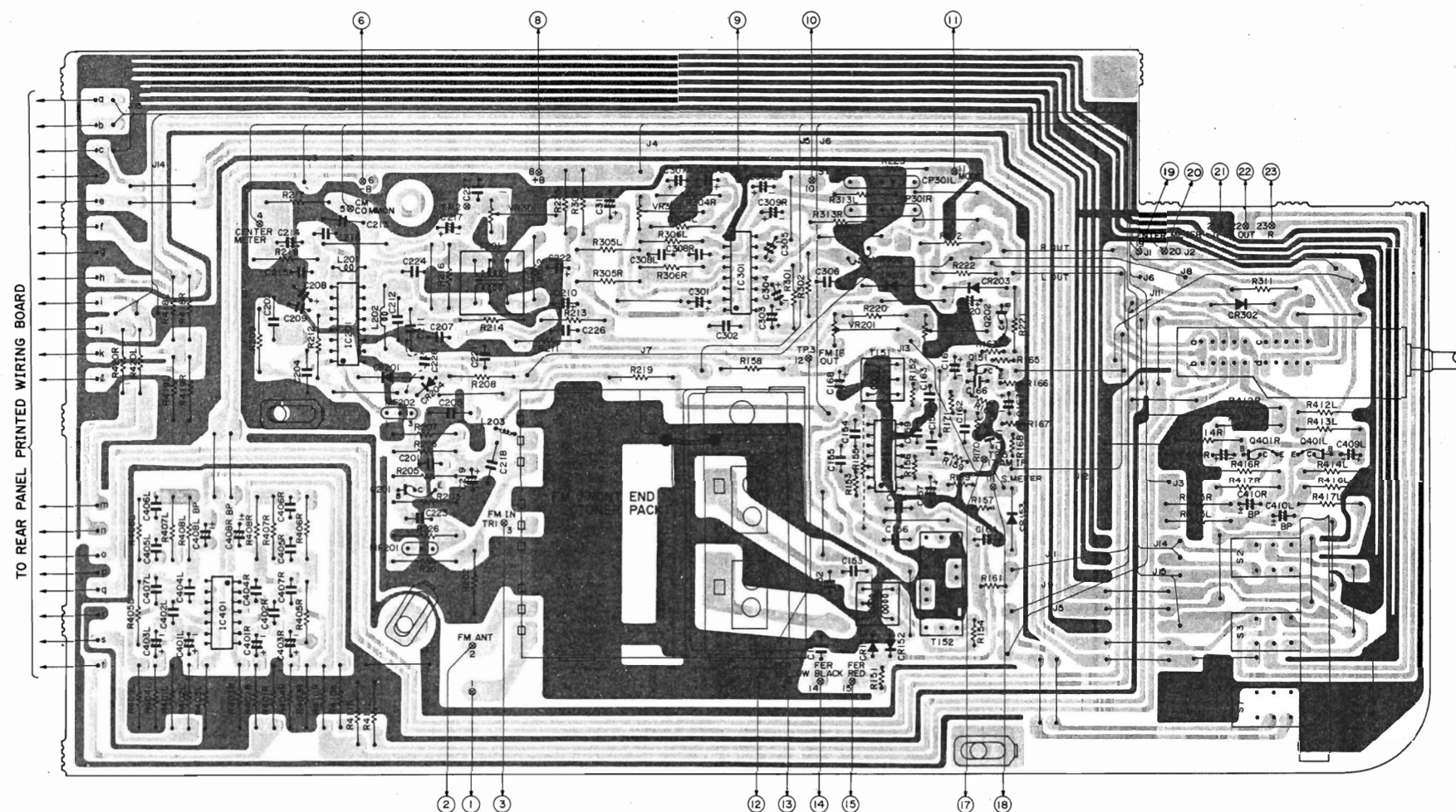
Selector Connection



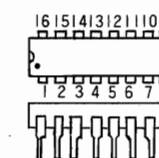
- S1.Selector
1 AM
2 FM
3 PHONO
4 AUX
- S2.Tape Selector
1 SOURCE MON(1→2)
2 DUBB 1→2
3 TAPE 1 PLAY
4 SOURCE
5 TAPE 2 PLAY
6 DUBB 2→1
- S3.Mode
1 STEREO
2 MONO
- S4.Loudness
1 OFF
2 ON
- S5.FM-Mute
1 ON
2 OFF
- S6.Lo-Fil
1 OFF
2 ON
- S7.Hi-Fil
1 OFF
2 ON
- S8.Speakers A
1 OFF
2 ON
- S9.Speakers B
1 OFF
2 ON
- S10.Power
1 OFF
2 ON
- S11.Relay
1 OFF
2 ON

SR-703
PRINTED WIRING BOARD·PRINTPLATTEN·PLAN DE BASES
TUNER PRINTED WIRING BOARD

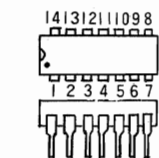
The terminal No. shows the stamp on the printed wiring board. This number matches the number in the circuit diagram.



2SC1344
2SC460

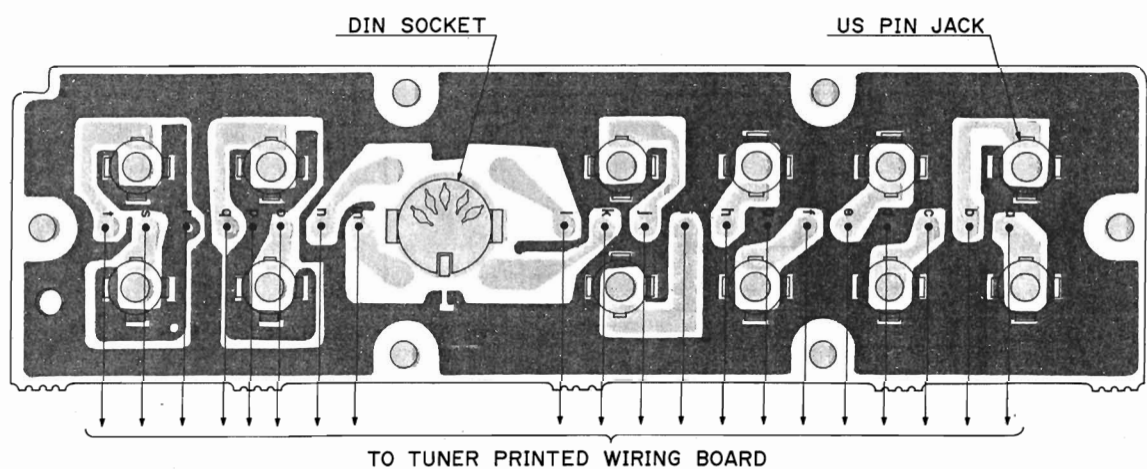


HA1137
HA1196

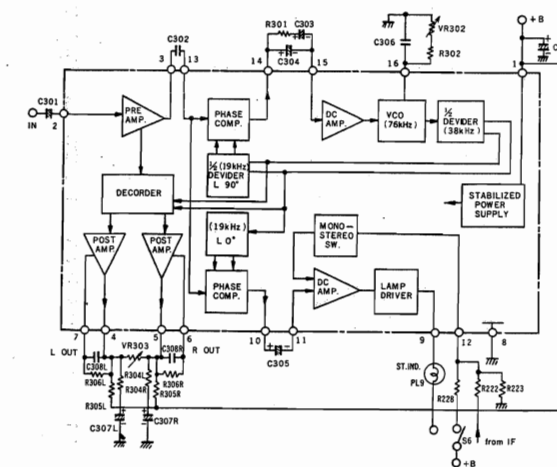


HA1151
HA1452W

REAR PRINTED WIRING BOARD

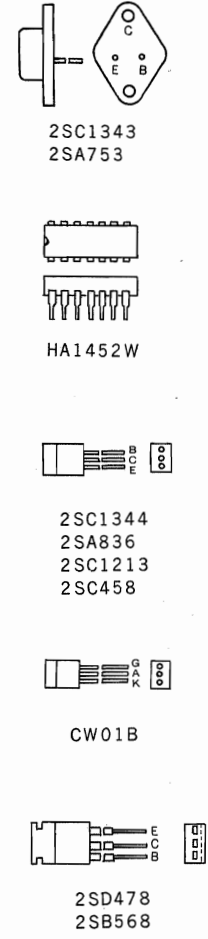
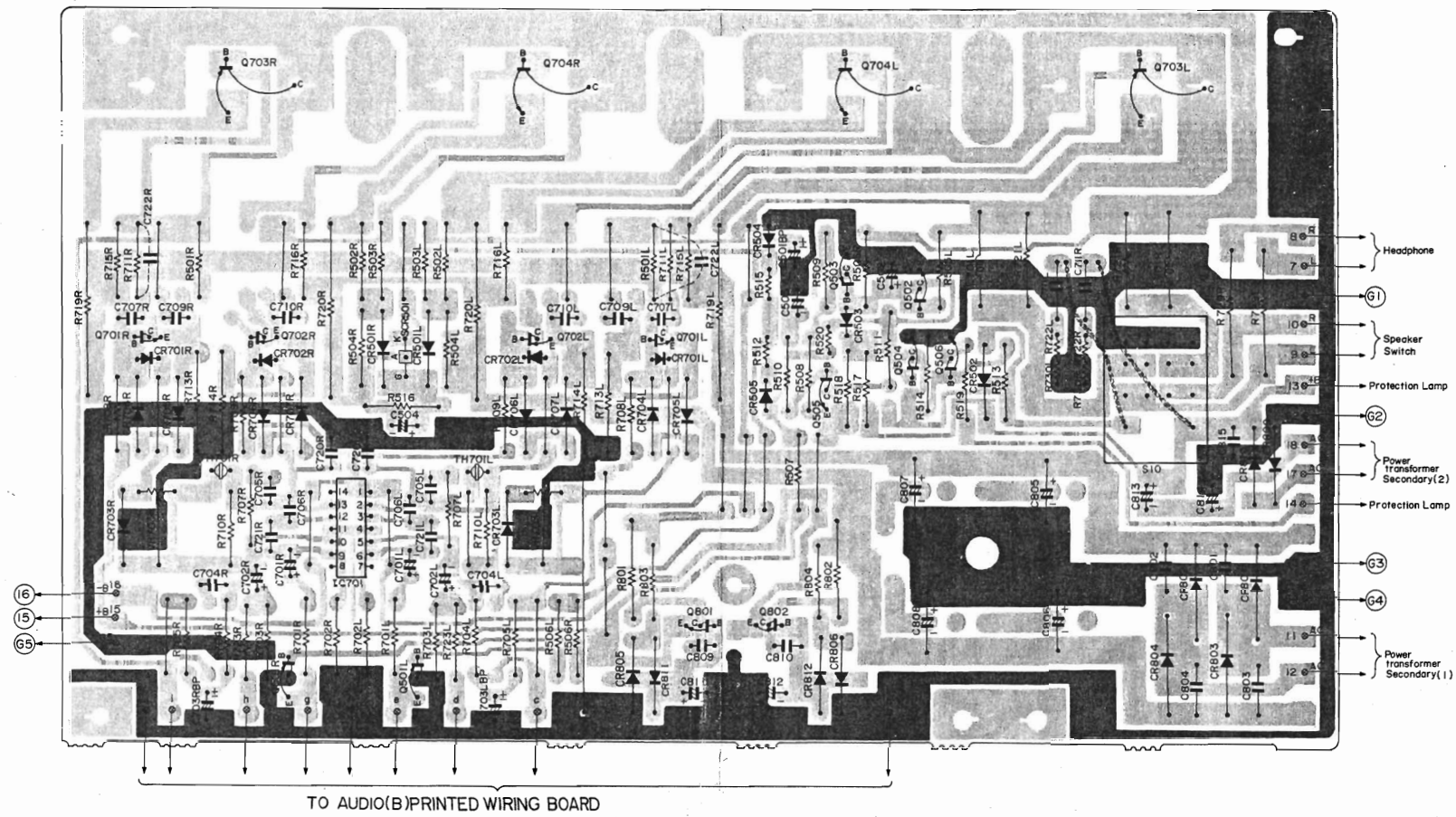


INNER VIEW (HA1196)

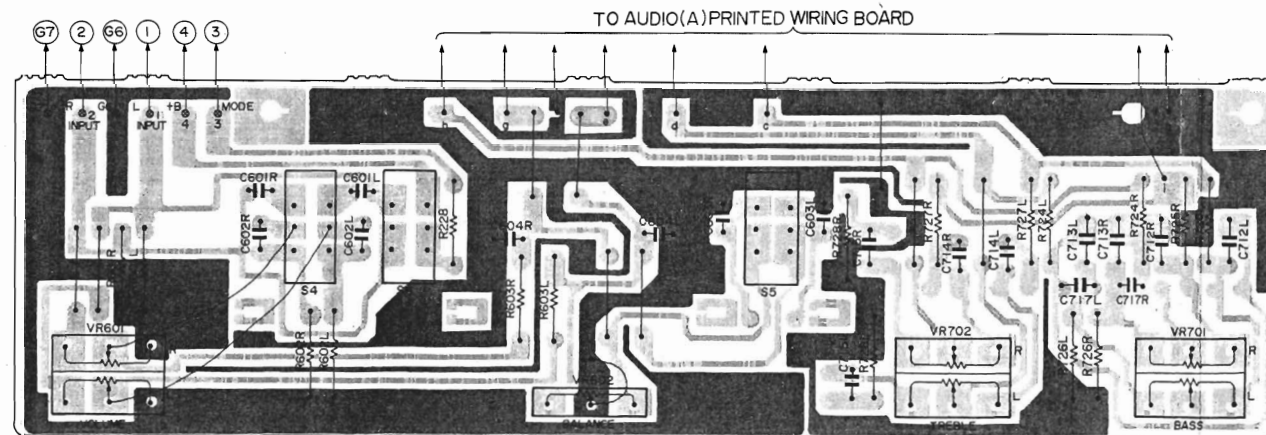


SR-703
AUDIO(A)PRINTED WIRING BOARD

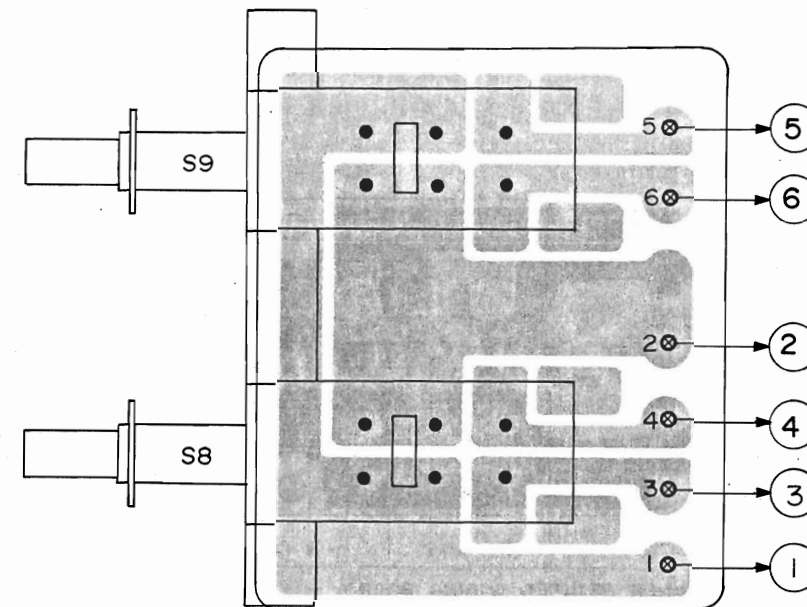
The terminal No. shows the stamp on the printed wiring board.
This number matches the number in the circuit diagram.



AUDIO(B)PRINTED WIRING BOARD

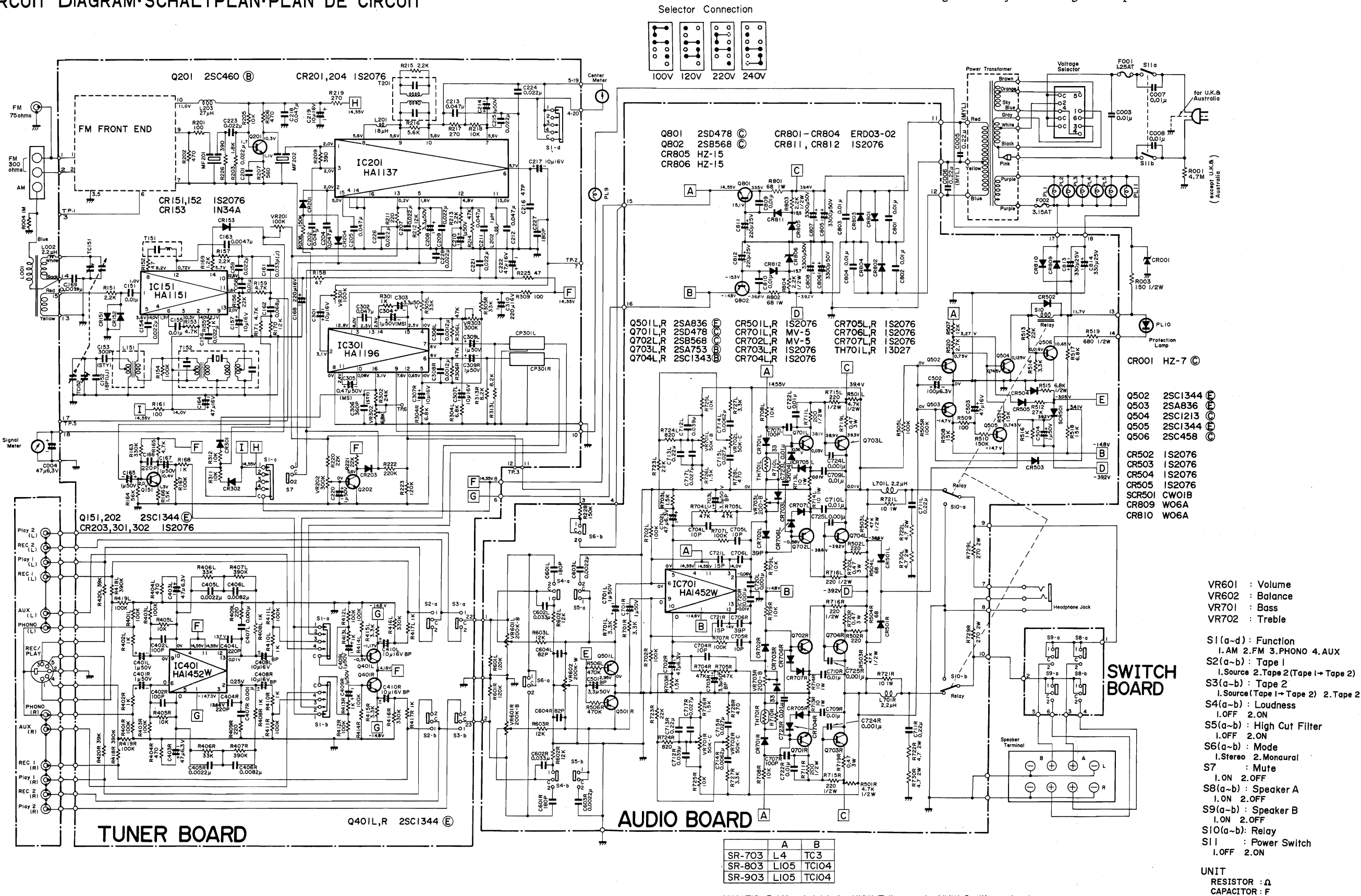


SWITCH PRINTED WIRING BOARD



SR-703
CIRCUIT DIAGRAM·SCHALTPLAN·PLAN DE CIRCUIT

The circuit diagram is subject to change for improvement without notice.



REPLACEMENT PARTS LIST · ERSATZTEILLISTE · TABLEAU DES PIECE
(SR-903)

SYMBOL NO.	STOCK NO.	DESCRIPTION	SYMBOL NO.	STOCK NO.	DESCRIPTION
CAPACITORS					
for TUNER PRINTED WIRING BOARD					
C101	0248362	Ceramic, discal	C216	0245018	Ceramic, discal
C102	0248308	Ceramic, discal	C217	0252525	Electrolytic
C103	0246448	Ceramic, discal	C218	0245018	Ceramic, discal
C104	0245018	Ceramic, discal	C219	0275013	Mylar, film
C105	0248335	Ceramic, discal	C222	0252875	Electrolytic
C106	0248335	Ceramic, discal	C301	0252521	Electrolytic
C107	0248635	Ceramic, discal	C302	0252815	Electrolytic
C108	0246464	Ceramic, discal	C303	0252521	Electrolytic
C109	0245017	Ceramic, discal	C304	0221522	Styrol
C112	0245018	Ceramic, discal	C305	0252875	Electrolytic
C113	0245018	Ceramic, discal	C306	0275015	Mylar, film
C115	0231185	Ceramic, discal	C307	0252811	Electrolytic
C116	0245018	Ceramic, discal	C308	0252875	Electrolytic
C117	0246418	Ceramic, discal	C309	0252811	Electrolytic
C118	0248307	Ceramic, discal	C310	0252811	Electrolytic
C119	0248310	Ceramic, discal	C311	1274215	Mylar, film
C120	0245018	Ceramic, discal	C312	1274215	Mylar, film
C121	0248344	Ceramic, discal	C316	0252815	Electrolytic
C122	0245018	Ceramic, discal	C317	0252815	Electrolytic
C123	0248174	Ceramic, discal	C318	0252532	Electrolytic
C124	0252532	Electrolytic	C319	0252811	Electrolytic
C125	0231185	Ceramic, discal	C320	0252522	Electrolytic
C126	0245018	Ceramic, discal	C321	1274215	Mylar, film
C151	0275015	Mylar, film	C322	1274215	Mylar, film
C153	0245018	Ceramic, discal	for EQUALIZER PRINTED WIRING BOARD		
C154	0248496	Ceramic, discal	C401(L,R)	0252811	Electrolytic
C155	0228322	Styrol	C402(L,R)	0248684	Ceramic, discal
C156	0244175	Ceramic, discal	C403(L,R)	0252225	Electrolytic
C157	0275011	Mylar, film	C404(L,R)	0274013	Mylar, film
C158	0244175	Ceramic, discal	C405(L,R)	0274036	Mylar, film
C159	0245018	Ceramic, discal	C406(L,R)	0248732	Ceramic, discal
C161	0252225	Electrolytic	C407(L,R)	0274011	Mylar, film
C162	0248692	Ceramic, discal	C408(L,R)	0257145	Electrolytic
C163	0252815	Electrolytic	C409	0245017	Ceramic, discal
C164	0275011	Mylar, film	C901	0252815	Electrolytic
C165	0275011	Mylar, film	C902	0252625	Electrolytic
C166	0275016	Mylar, film	C903	0275016	Mylar, film
C167	0252225	Electrolytic	C904	0275011	Mylar, film
C168	1274235	Mylar, film	C905	0274012	Mylar, film
C169	0252532	Electrolytic	C906	0274011	Mylar, film
C170	0245018	Ceramic, discal	C907	0276011	Mylar, film
C171	0245018	Ceramic, discal	C908	0252231	Electrolytic
C172	0248470	Ceramic, discal	C909	0252815	Electrolytic
C201	0245018	Ceramic, discal	C910	0252625	Electrolytic
C202	0245018	Ceramic, discal	C911	0252815	Electrolytic
C203	0244175	Ceramic, discal	for DC SUPPLY PRINTED WIRING BOARD		
C205	0244175	Ceramic, discal	C501	0252231	Electrolytic
C207	0245018	Ceramic, discal	C502	0252625	Electrolytic
C208	0244175	Ceramic, discal	C503	0252633	Electrolytic
C209	0252813	Electrolytic	C504	0252633	Electrolytic
C210	0252811	Electrolytic	C505	0257145	Electrolytic
C211	0244175	Ceramic, discal	C506(L,R)	0276511	Mylar, film
C212	0248736	Ceramic, discal	C801	0245408	Ceramic, discal
C214	0245018	Ceramic, discal	C802	0245408	Ceramic, discal
C215	0252811	Electrolytic	C803	0245408	Ceramic, discal
			C804	0245408	Ceramic, discal
			C805	0245408	Ceramic, discal
			C806	0245408	Ceramic, discal
			C807	0245408	Ceramic, discal

(SR-903)

SYMBOL NO.	STOCK NO.	DESCRIPTION	SYMBOL NO.	STOCK NO.	DESCRIPTION
C808	0245408	Ceramic, discal	C004	0250442	Electrolytic
C809	0245017	Ceramic, discal	C005	0250884	Electrolytic
C810	0245017	Ceramic, discal	for REAR PLATE ASSEMBLY		
C811	0245017	Ceramic, discal	C007	0245018	Ceramic, discal
C812	0252732	Electrolytic	C008	0245018	Ceramic, discal
C813	0252732	Electrolytic	C009	0245018	Ceramic, discal
C814	0252732	Electrolytic	C010	0245018	Ceramic, discal
C819	0279954	Mylar, film	RESISTORS		
C820	0279954	Mylar, film	for TUNER PRINTED WIRING BOARD		
for TONE CONTROL PRINTED WIRING BOARD					
C601(L,R)	0252811	Electrolytic	R101	0114303	Carbon film
C603(L,R)	0257145	Electrolytic	R102	0114179	Carbon film
C604(L,R)	0228315	Styrol	R103	0114167	Carbon film
C605(L,R)	0275014	Mylar, film	R104	0114131	Carbon film
C606(L,R)	0252811	Electrolytic	R105	0114177	Carbon film
C607(L,R)	0248736	Ceramic, discal	R106	0114209	Carbon film
C608(L,R)	0252231	Electrolytic	R107	0114161	Carbon film
C610(L,R)	0252231	Electrolytic	R108	0114183	Carbon film
C611(L,R)	0252571	Electrolytic	R109	0114207	Carbon film
C612(L,R)	0248724	Mylar, film	R110	0114161	Carbon film
C613(L,R)	0274014	Mylar, film	R111	0114057	Carbon film
C614(L,R)	0274012	Mylar, film	R113	0114281	Carbon film
C615(L,R)	0274316	Mylar, film	R114	0114295	Carbon film
C616(L,R)	0275012	Mylar, film	R115	0114061	Carbon film
C617(L,R)	0275012	Mylar, film	R116	0114167	Carbon film
C618(L,R)	0252521	Electrolytic	R117	0114131	Carbon film
C619(L,R)	0252571	Electrolytic	R151	0114215	Carbon film
C620(L,R)	0248676	Ceramic, discal	R152	0114131	Carbon film
C621(L,R)	0252571	Electrolytic	R153	0114135	Carbon film
C622(L,R)	0252531	Electrolytic	R154	0114169	Carbon film
C623(L,R)	0276011	Mylar, film	R155	0114173	Carbon film
C624(L,R)	0274036	Mylar, film	R156	0114169	Carbon film
C625(L,R)	0252521	Electrolytic	R158	0114169	Carbon film
C626(L,R)	0252521	Electrolytic	R159	0114177	Carbon film
C627(L,R)	0248676	Ceramic, discal	R160	0114163	Carbon film
C628(L,R)	0248724	Ceramic, discal	R161	0114133	Carbon film
C629(L,R)	0274013	Mylar, film	R162	0114161	Carbon film
C630(L,R)	0252535	Electrolytic	R201	0114131	Carbon film
C631(L,R)	0252535	Electrolytic	R202	0114145	Carbon film
for MAIN AMPLIFIER PRINTED WIRING BOARD					
C701(L,R)	0252811	Electrolytic	R203	0114149	Carbon film
C702(L,R)	0248722	Ceramic, discal	R204	0114131	Carbon film
C703(L,R)	0252525	Electrolytic	R205	0114221	Carbon film
C704(L,R)	0247834	Ceramic, discal	R206	0114149	Carbon film
C705(L,R)	0247807	Ceramic, discal	R208	0114179	Carbon film
C706(L,R)	0275711	Mylar, film	R209	0114169	Carbon film
C708(L,R)	0276511	Mylar, film	R210	0114143	Carbon film
C709(L,R)	0275713	Mylar, film	R211	0114201	Carbon film
C710(L,R)	0275713	Mylar, film	R212	0114203	Carbon film
C715	0252815	Electrolytic	R213	0114217	Carbon film
C716(L,R)	0247834	Ceramic, discal	R214	0114169	Carbon film
C717(L,R)	0247804	Ceramic, discal	R216	0114287	Carbon film
C718	0276511	Mylar, film	R217	0114161	Carbon film
C719	0276011	Mylar, film	R218	0114139	Carbon film
C720	0276011	Mylar, film	R219	0114131	Carbon film
for CHASSIS ASSEMBLY					
C002	0214481	Paper	R220	0138177	Carbon film
C003	0250442	Electrolytic	R301	0114289	Carbon film
			R302	0114219	Carbon film

(SR-903)

SYMBOL NO.	STOCK NO.	DESCRIPTION			SYMBOL NO.	STOCK NO.	DESCRIPTION			
R303	0114161	Carbon film	1kΩ	±5%	SRD¼P	R930	0114209	Carbon film	22kΩ ±5%	SRD¼P
R304	0114209	Carbon film	22kΩ	±5%	SRD¼P	R931	0134365	Composition	220Ω ±10%	RC½GF
R305	0114173	Carbon film	3.3kΩ	±5%	SRD¼P	R932	0114281	Carbon film	100kΩ ±5%	SRD¼P
R306	0114169	Carbon film	2.2kΩ	±5%	SRD¼P	for DC SUPPLY PRINTED WIRING BOARD				
R307	0114205	Carbon film	15kΩ	±5%	SRD¼P	R501	0114281	Carbon film	100kΩ ±5%	SRD¼P
R308	0114161	Carbon film	1kΩ	±5%	SRD¼P	R502	0114281	Carbon film	100kΩ ±5%	SRD¼P
R309	0114139	Carbon film	220Ω	±5%	SRD¼P	R503	0114177	Carbon film	4.7kΩ ±5%	SRD¼P
R310	0114179	Carbon film	5.6kΩ	±5%	SRD¼P	R504	0114205	Carbon film	15kΩ ±5%	SRD¼P
R311	0114179	Carbon film	5.6kΩ	±5%	SRD¼P	R505	0114201	Carbon film	10kΩ ±5%	SRD¼P
R312	0114131	Carbon film	100Ω	±5%	SRD¼P	R506	0114205	Carbon film	15kΩ ±5%	SRD¼P
R313	0114219	Carbon film	56kΩ	±5%	SRD¼P	R507	0114131	Carbon film	100Ω ±5%	SRD¼P
R314	0114219	Carbon film	56kΩ	±5%	SRD¼P	R508	0114285	Carbon film	150kΩ ±5%	SRD¼P
R315	0114289	Carbon film	220kΩ	±5%	SRD¼P	R509	0114205	Carbon film	15kΩ ±5%	SRD¼P
R316	0114289	Carbon film	220kΩ	±5%	SRD¼P	R510	0114209	Carbon film	22kΩ ±5%	SRD¼P
R317	0114177	Carbon film	4.7kΩ	±5%	SRD¼P	R511	0114209	Carbon film	22kΩ ±5%	SRD¼P
R318	0114177	Carbon film	4.7kΩ	±5%	SRD¼P	R512	0134371	Composition	680Ω ±10%	RC½GF
R319	0114163	Carbon film	1.2kΩ	±5%	SRD¼P	R513	0119526	Metal oxide	270Ω ±10%	RD2PA
R320	0114163	Carbon film	1.2kΩ	±5%	SRD¼P	R514	0119526	Metal oxide	270Ω ±10%	RD2PA
R321	0114209	Carbon film	22kΩ	±5%	SRD¼P	R515(L,R)	0119154	Metal	18Ω ±10%	RN2B
R322	0114281	Carbon film	100kΩ	±5%	SRD¼P	R516(L,R)	0119154	Metal	18Ω ±10%	RN2B
R323	0114209	Carbon film	22kΩ	±5%	SRD¼P	R517	0114177	Carbon film	4.7kΩ ±5%	SRD¼P
R324	0114209	Carbon film	22kΩ	±5%	SRD¼P	R804	0134377	Composition	2.2kΩ ±10%	RC½GF
R325	0114289	Carbon film	220kΩ	±5%	SRD¼P	R805	0134377	Composition	2.2kΩ ±10%	RC½GF
R326	0114139	Carbon film	220Ω	±5%	SRD¼P	R806	0134377	Composition	2.2kΩ ±10%	RC½GF
R327	0138203	Carbon film	120kΩ	±5%	SRD¼SD	R807	0134373	Composition	1kΩ ±10%	RC½GF
for EQUALIZER PRINTED WIRING BOARD					R808	0134373	Composition	1kΩ ±10%	RC½GF	
R401(L,R)	0114281	Carbon film	100kΩ	±5%	SRD¼P	R809	0134373	Composition	1kΩ ±10%	RC½GF
R402(L,R)	0114161	Carbon film	1kΩ	±5%	SRD¼P	for TONE CONTROL PRINTED WIRING BOARD				
R403(L,R)	0114281	Carbon film	100kΩ	±5%	SRD¼P	R601(L,R)	0114281	Carbon film	100kΩ ±5%	SRD¼P
R404(L,R)	0114201	Carbon film	10kΩ	±5%	SRD¼P	R602(L,R)	0114161	Carbon film	1kΩ ±5%	SRD¼P
R405(L,R)	0114148	Carbon film	510Ω	±5%	SRD¼P	R603(L,R)	0114281	Carbon film	100kΩ ±5%	SRD¼P
R406(L,R)	0114213	Carbon film	33kΩ	±5%	SRD¼P	R604(L,R)	0114181	Carbon film	6.8kΩ ±5%	SRD¼P
R407(L,R)	0114295	Carbon film	390kΩ	±5%	SRD¼P	R605(L,R)	0114281	Carbon film	100kΩ ±5%	SRD¼P
R408(L,R)	0114161	Carbon film	1kΩ	±5%	SRD¼P	R606(L,R)	0114161	Carbon film	1kΩ ±5%	SRD¼P
R409(L,R)	0114139	Carbon film	220Ω	±5%	SRD¼P	R607(L,R)	0114217	Carbon film	47kΩ ±5%	SRD¼P
R410(L,R)	0114281	Carbon film	100kΩ	±5%	SRD¼P	R608(L,R)	0114291	Carbon film	270kΩ ±5%	SRD¼P
R411(L,R)	0114161	Carbon film	1kΩ	±5%	SRD¼P	R609(L,R)	0114281	Carbon film	100kΩ ±5%	SRD¼P
R903	0114217	Carbon film	47kΩ	±5%	SRD¼P	R610(L,R)	0114295	Carbon film	390kΩ ±5%	SRD¼P
R904	0114209	Carbon film	22kΩ	±5%	SRD¼P	R611(L,R)	0114201	Carbon film	10kΩ ±5%	SRD¼P
R905	0114143	Carbon film	330Ω	±5%	SRD¼P	R612(L,R)	0114203	Carbon film	12kΩ ±5%	SRD¼P
R906	0114209	Carbon film	22kΩ	±5%	SRD¼P	R613(L,R)	0114161	Carbon film	1kΩ ±5%	SRD¼P
R907	0114209	Carbon film	22kΩ	±5%	SRD¼P	R614(L,R)	0114295	Carbon film	390kΩ ±5%	SRD¼P
R908	0114213	Carbon film	33kΩ	±5%	SRD¼P	R615(L,R)	0114283	Carbon film	120kΩ ±5%	SRD¼P
R909	0114143	Carbon film	330Ω	±5%	SRD¼P	R616(L,R)	0114207	Carbon film	18kΩ ±5%	SRD¼P
R910	0114161	Carbon film	1kΩ	±5%	SRD¼P	R617(L,R)	0114177	Carbon film	4.7kΩ ±5%	SRD¼P
R911	0114285	Carbon film	150kΩ	±5%	SRD¼P	R618(L,R)	0114209	Carbon film	22kΩ ±5%	SRD¼P
R912	0114163	Carbon film	1.2kΩ	±5%	SRD¼P	R619(L,R)	0114201	Carbon film	10kΩ ±5%	SRD¼P
R913	0114303	Carbon film	820kΩ	±5%	SRD¼P	R620(L,R)	0114137	Carbon film	180Ω ±5%	SRD¼P
R914	0114283	Carbon film	120kΩ	±5%	SRD¼P	R621(L,R)	0114201	Carbon film	10kΩ ±5%	SRD¼P
R915	0114201	Carbon film	10kΩ	±5%	SRD¼P	R622(L,R)	0114177	Carbon film	4.7kΩ ±5%	SRD¼P
R916	0114167	Carbon film	1.8kΩ	±5%	SRD¼P	R623(L,R)	0114201	Carbon film	10kΩ ±5%	SRD¼P
R917	0114163	Carbon film	1.2kΩ	±5%	SRD¼P	R624(L,R)	0114203	Carbon film	12kΩ ±5%	SRD¼P
R918	0114281	Carbon film	100kΩ	±5%	SRD¼P	R625(L,R)	0114179	Carbon film	5.6kΩ ±5%	SRD¼P
R919	0114217	Carbon film	47kΩ	±5%	SRD¼P	R626(L,R)	0114297	Carbon film	470kΩ ±5%	SRD¼P
R920	0114297	Carbon film	470kΩ	±5%	SRD¼P	R627(L,R)	0114203	Carbon film	12kΩ ±5%	SRD¼P
R921	0114179	Carbon film	5.6kΩ	±5%	SRD¼P	R628(L,R)	0114209	Carbon film	22kΩ ±5%	SRD¼P
R922	0114135	Carbon film	150Ω	±5%	SRD¼P	R629(L,R)	0114209	Carbon film	22kΩ ±5%	SRD¼P
R923	0114221	Carbon film	68kΩ	±5%	SRD¼P	R630(L,R)	0114299	Carbon film	560kΩ ±5%	SRD¼P
R924	0114211	Carbon film	27kΩ	±5%	SRD¼P	R631(L,R)	0114221	Carbon film	68kΩ ±5%	SRD¼P
R925	0114179	Carbon film	5.6kΩ	±5%	SRD¼P	R632(L,R)	0114173	Carbon film	3.3kΩ ±5%	SRD¼P
R926	0114289	Carbon film	220kΩ	±5%	SRD¼P	R633(L,R)	0114177	Carbon film	4.7kΩ ±5%	SRD¼P
R927	0114143	Carbon film	330Ω	±5%	SRD¼P	R634(L,R)	0114161	Carbon film	1kΩ ±5%	SRD¼P
R928	0114281	Carbon film	100kΩ	±5%	SRD¼P	R635(L,R)	0114281	Carbon film	100kΩ ±5%	SRD¼P
R929	0114209	Carbon film	22kΩ	±5%	SRD¼P					

(SR-903)

SYMBOL NO.	STOCK NO.	DESCRIPTION			SYMBOL NO.	STOCK NO.	DESCRIPTION				
R636(L,R)	0114207	Carbon film	18kΩ	±5%	SRD¼P	for SUB PRINTED WIRING BOARD					
R637(L,R)	0114177	Carbon film	4.7kΩ	±5%	SRD¼P						
R638(L,R)	0114291	Carbon film	270kΩ	±5%	SRD¼P						
R639(L,R)	0114221	Carbon film	68kΩ	±5%	SRD¼P						
R640(L,R)	0114201	Carbon film	10kΩ	±5%	SRD¼P						
R641(L,R)	0114175	Carbon film	3.9kΩ	±5%	SRD¼P						
R642(L,R)	0114177	Carbon film	4.7kΩ	±5%	SRD¼P						
R643	0114131	Carbon film	100Ω	±5%	SRD¼P						
R644	0114131	Carbon film	100Ω	±5%	SRD¼P						
R645	0114135	Carbon film	150Ω	±5%	SRD¼P						
R646	0114161	Carbon film	1kΩ	±5%	SRD¼P	R751	0114133	Carbon film	120Ω	±5%	SRD¼P
R647	0114161	Carbon film	1kΩ	±5%	SRD¼P	R752	0114131	Carbon film	100Ω	±5%	SRD¼P
R648(L,R)	0114217	Carbon film	47kΩ	±5%	SRD¼P	R753	0114209	Carbon film	0.022μF	±5%	SRD¼P
for MAIN AMPLIFIER PRINTED WIRING BOARD					ICs, FET & TRANSISTORS						
R701(L,R)	0114161	Carbon film	1kΩ	±5%	SRD¼P	for TUNER PRINTED WIRING BOARD					
R702(L,R)	0114163	Carbon film	1.2kΩ	±5%	SRD¼P	IC151	2367201	HA1138			
R703(L,R)	0114217	Carbon film	47kΩ	±5%	SRD¼P	IC201	2367191	HA1211			
R704(L,R)	0114201	Carbon film	10kΩ	±5%	SRD¼P	IC202	2367122	HA1137			
R705(L,R)	0114151	Carbon film	680Ω	±5%	SRD¼P	IC301	2367173	HA1156WZ			
R706(L,R)	0114149	Carbon film	560Ω	±5%	SRD¼P	FET101	2327433	2SK45	ⓑ	BK	
R707(L,R)	0114203	Carbon film	12kΩ	±5%	SRD¼P	Q101	0573510	2SC535	ⓑ		
R708(L,R)	0114161	Carbon film	1kΩ	±5%	SRD¼P	Q102	0573507	2SC461	ⓑ		
R710(L,R)	0114137	Carbon film	180Ω	±5%	SRD¼P	Q301	2327443	2SC1344	ⓑ		
R711(L,R)	0117391	Metal oxide	1kΩ	±5%	RD¼PA	Q302	2327443	2SC1344	ⓑ		
R712(L,R)	0114289	Carbon film	220kΩ	±5%	SRD¼P	Q303	2327444	2SC1344	ⓑ		
R713(L,R)	0114283	Carbon film	120kΩ	±5%	SRD¼P	Q304	2327444	2SC1344	ⓑ		
R714(L,R)	0114283	Carbon film	120kΩ	±5%	SRD¼P	Q305	2327443	2SC1344	ⓑ		
R715(L,R)	0134387	Composition	15kΩ	±10%	RC½GF	for EQUALIZER PRINTED WIRING BOARD					
R716(L,R)	0134387	Composition	15kΩ	±10%	RC½GF	IC401	2367152	HA1452	W		
R717(L,R)	0134368	Composition	390Ω	±10%	RC½GF	Q901	2327443	2SC1344	ⓑ		
R718(L,R)	0134368	Composition	390Ω	±10%	RC½GF	Q902	2327443	2SC1344	ⓑ		
R719(L,R)	0119429	Metal oxide	470Ω	±10%	RD1PA	Q903	2327363	2SC1345	ⓑ		
R720(L,R)	0119429	Metal oxide	470Ω	±10%	RD1PA	Q904	2327364	2SC1345	ⓑ		
R721(L,R)	0134380	Composition	3.9kΩ	±10%	RC½GF	Q905	2327364	2SC1345	ⓑ		
R722(L,R)	0134380	Composition	3.9kΩ	±10%	RC½GF	Q906	2327443	2SC1344	ⓑ		
R723(L,R)	0134361	Composition	100Ω	±10%	RC½GF	Q907	2327443	2SC1344	ⓑ		
R724(L,R)	0134361	Composition	100Ω	±10%	RC½GF	Q908	2327443	2SC1344	ⓑ		
R725(L,R)	0119233	Metal	0.22Ω	±10%	RN3B	Q909	2327363	2SC1345	ⓑ		
R726(L,R)	0119233	Metal	0.22Ω	±10%	RN3B	Q910	2327443	2SC1344	ⓑ		
R727(L,R)	0134289	Composition	10Ω	±10%	RC½GF	for DC SUPPLY PRINTED WIRING BOARD					
R729(L,R)	0119142	Metal	8.2Ω	±10%	RN2B	Q501	2327443	2SC1344	ⓑ		
R730(L,R)	0119142	Metal	8.2Ω	±10%	RN2B	Q502	2328083	2SA844	ⓑ		
R731	0114205	Carbon film	15kΩ	±5%	SRD¼P	Q503	2327363	2SC1345	ⓑ		
R732	0114161	Carbon film	1kΩ	±5%	SRD¼P	Q504	2327333	2SC1213	Ⓒ		
R733	0114219	Carbon film	56kΩ	±5%	SRD¼P	Q505	2327443	2SC1344	ⓑ		
R734	0114219	Carbon film	56kΩ	±5%	SRD¼P	Q801	2327802	2SD478	Ⓒ		
R735	0114179	Carbon film	5.6kΩ	±5%	SRD¼P	Q802	2327792	2SB568	Ⓒ		
R736	0119451	Metal oxide	6.8kΩ	±10%	RD1PA	Q803	2327802	2SD478	Ⓒ		
R737(L,R)	0114137	Carbon film	180Ω	±5%	SRD¼P	for TONE CONTROL PRINTED WIRING BOARD					
R738(L,R)	0117391	Metal oxide	1kΩ	±5%	RD¼PA	Q601(L,R)	2327443	2SC1344	ⓑ		
for CHASSIS ASSEMBLY					Q602(L,R) 2327743 2SA836 ⓑ						
R001	0111955	Metal	2700kΩ	±10%	RN½B	Q603(L,R)	2327443	2SC1344	ⓑ		
			(for West Germany & France)		Q604(L,R) 2327443 2SC1344 ⓑ						
R003	0119547	Metal oxide	3.3kΩ	±10%	RD2PA	Q605(L,R)	2327443	2SC1344	ⓑ		
R004	0119547	Metal oxide	3.3kΩ	±10%	RD2PA	for MAIN AMPLIFIER PRINTED WIRING BOARD					
for REAR PLATE ASSEMBLY					Q701(L,R) 2327913 2SC1775 ⓑ						
R002	0139007	Composition	1MΩ	±10%	RC½GF	Q702(L,R)	2327913	2SC1775	ⓑ		
					Q703(L,R) 2328122 2SB628 ⓑ						
					Q704(L,R) 2328141 2SC1514						
					Q705(L,R) 2327913 2SC1775 ⓑ						
					Q706(L,R) 2327907 2SA872B ⓑ						
					Q707(L,R) 2328092 2SD608 ⓑ						

(SR-903)

SYMBOL NO.	STOCK NO.	DESCRIPTION	SYMBOL NO.	STOCK NO.	DESCRIPTION
Q708(L,R)	2327795	2SB568A ③	CR717	2337182	HZ-16
Q709(L,R)	2328112	2SD586 ④	CR718(L,R)	2328041	1SS62
Q710(L,R)	2328102	2SB616 ⑤	CR719(L,R)	2337011	1S2076
Q711(L,R)	2328171	2SD581A ⑥	CR751	2337011	1S2076 (for SUB PRINTED WIRING BOARD)
Q712(L,R)	2328151	2SB611A ⑦	SCR701	2337091	CW01B
Q713(L,R)	2327913	2SC1775 ⑧	for EQUALIZER PRINTED WIRING BOARD		
for SUB PRINTED WIRING BOARD			CR901	0575019	1N60P
Q751	2327907	2SA872B ⑨	CR902	0575019	1N60P
DIODES & THYRISTOR			for REAR PLATE ASSEMBLY		
for TUNER PRINTED WIRING BOARD			CR001	2337011	1S2076
CR102	2337141	1S2267	VARIABLE RESISTORS		
CR151	2337011	1S2076	for TUNER PRINTED WIRING BOARD		
CR152	0575002	1N34A	VR201	0151226	100kΩ - (B)
CR153	2337011	1S2076	VR202	0151254	100kΩ - (B)
CR154	2337011	1S2076	VR301	0151284	300kΩ - (B)
CR155	2337011	1S2076	VR302	0151224	10kΩ - (B)
CR156	2337011	1S2076	VR303	0151281	20kΩ - (B)
CR201	2337011	1S2076	for TONE CONTROL PRINTED WIRING BOARD		
CR202	2337011	1S2076	VR601(L,R),	0158061	200kΩ - (B) (Volume, Balance)
CR301	2337011	1S2076	VR602		
CR302	2337011	1S2076	VR603(L,R)	0156152	200kΩ - (B) (Midrange)
for DC SUPPLY PRINTED WIRING BOARD			VR604(L,R)	0156152	200kΩ - (B) (Bass)
CR501	2337011	1S2076	VR605(L,R)	0156152	200kΩ - (B) (Bass)
CR502	2337011	1S2076	for MAIN AMPLIFIER PRINTED WIRING BOARD		
CR503	2337011	1S2076	VR701(L,R)	0151256	300Ω - (B)
CR504	2337083	W06C	COILS & TRANSFORMERS		
CR505	2337083	W06C	for TUNER PRINTED WIRING BOARD		
CR506	2337011	1S2076	L101	2134651	FM antenna coil
CR507	2337182	HZ-16	L102	2134657	FM RF1 coil
CR801	2337341	S5VB20	L103	2134658	FM RF2 coil
CR802	2337341	S5VB20	L104	2227201	Choke coil (2.2μH)
CR803	2337181	HZ-15	L105	2134471	FM OSC coil
CR804	2337181	HZ-15	L201	2227119	Choke coil (18μH)
CR805	2337182	HZ-16	L202	2227081	Choke coil (1μH)
for TONE CONTROL PRINTED WIRING BOARD			T101	2154293	FM IF transformer
CR601	2337011	1S2076	T201	2154271	FM IF transformer
CR602	2337011	1S2076	T251	2134446	AM RF coil
CR603	2337011	1S2076	T252	2134445	AM OSC coil
CR604	2337011	1S2076	T253	2154181	AM IF transformer
CR605	2337011	1S2076	for MAIN AMPLIFIER PRINTED WIRING BOARD		
for MAIN AMPLIFIER PRINTED WIRING BOARD			L703(L,R)	2227261	Audio trap coil (2.2μH)
CR701(L,R)	2337011	1S2076	for REAR PLATE ASSEMBLY		
CR702(L,R)	2337011	1S2076	L003	2227032	Choke coil (2.2μH)
CR703(L,R)	2328041	1SS62	MISCELLANEOUS		
CR704(L,R)	2328041	1SS62	ELECTROLYTIC PARTS		
CR705(L,R)	2337011	1S2076		2505288	Tuner printed wiring board assembly
CR708(L,R)	2337011	1S2076			
CR709(L,R)	2337011	1S2076			
CR710(L,R)	2337011	1S2076			
CR711(L,R)	2337011	1S2076			
CR712(L,R)	2337011	1S2076			
CR713(L,R)	2328031	U06C			
CR714(L,R)	2328031	U06C			
CR715(L,R)	2347122	MV-1Y			
CR716(L,R)	2347042	MV-5W			

(SR-903)

SYMBOL NO.	STOCK NO.	DESCRIPTION	SYMBOL NO.	STOCK NO.	DESCRIPTION
	2505911	Equalizer printed wiring board assembly		3920371	Bushing (for power transistor)
	2506341	Tone control printed wiring board assembly		for REAR PLATE ASSEMBLY	
	2505935	Main amplifier printed wiring board assembly	F001	2727196	Fuse-fuse (3.15A)
	2505943	DC supply printed wiring board assembly		2727121	Holder-fuse holder
	2506351	Sub printed wiring board assembly		2657361	Socket-coaxial cable socket
	2505801	Switch printed wiring board assembly		0541358	Socket-DIN 5P socket
VC101-104	0281180	Variable capacitor		2687701	Terminal-4P speaker terminal
VC151-153				2687421	Terminal-4P screw terminal
TC104	0283123	Trimmer capacitor		2687461	Terminal-2P terminal board
MF201	2134547	Ceramic, filter	L001	2687642	Jack-8P US pin jack
MF202	2134547	Ceramic, filter	L002	2134721	Ferrite antenna
MF203	2134547	Ceramic, filter		2120871	Balun transformer
RY901	2647061	Reed relay		4090092	Earth screw
RY902	2647062	Reed relay		4567431	3 φ × 6CT bind screw
S501	2647072	Power relay		4567453	3 φ × 10CT bind screw (silver)
S601 a-f	2617592	Switch-rotary switch (for Function sw.)		4567433	3 φ × 10CT bind screw (black)
S602 a-d	2627121	Switch-lever switch (for Tape copy sw.)		4568833	3 φ × 10CT screw
S603 a,b	2627111	Switch-lever switch (for Tape monitor sw.)		3913001	Bushing (for ferrite antenna & AC power cord) (for France & West Germany) (for ferrite antenna) (for U.K., Switzerland & Australia)
S604 a,b	2637871	Switch-push switch (for Adaptor, Loudness, Mode sw.)		3715183	Bushing (for AC power cord) (for U.K. & Switzerland)
S605 a,b				3715184	Bushing (for AC power cord) (for Australia)
S606 a,b				2748621	AC power cord (for U.K.)
S607 a,b	2637731	Switch-push switch (for Low filter, High filter sw.)		2748511	AC power cord (for France & West Germany)
S608 a,b				2747771	AC power cord (for Switzerland)
S8, 9	2637741	Switch-push switch (for speaker sw.)		2747301	AC power cord (for Australia)
	2637864	Switch-power switch		2787221	Belt (for AC power cord) (for Australia)
	2787452	Switch-Thermal switch	for FINAL ASSEMBLY		
CP601	2134492	Leak filter		3244232	Escutcheon assembly (for West Germany & Australia)
F003	2727193	Fuse (2A)		3244236	Escutcheon assembly (for U.K., France & Switzerland)
F701(L,R)	2727337	Fuse (4A)		3284041	Knob (Bass, Midrange, Treble) (for U.K., France & Switzerland)
F702(L,R)				3284042	Knob (Bass, Midrange, Treble) (for West Germany & Australia)
PL13	2727181	Holder-fuse holder		3282804	Knob-push knob (Speaker A,B, others) (for West Germany & Australia)
T001	2767233	Lamp-indicator lamp (8V, 30mA)		3282397	Knob-push knob (Power) (for West Germany & Australia)
	2337233	Light emitting diode		3284451	Knob-push knob (for U.K., France & Switzerland)
	2218281	Power transformer		3284203	Knob-Tuning knob (Gold) (for U.K., France & Switzerland)
	2577294	Signal meter (for U.K., France & Switzerland)		3284204	Knob-Tuning knob (Black) (for West Germany & Australia)
	2577295	Signal meter (for West Germany & Australia)		3284461	Knob-Balance knob (Gold) (for U.K., France & Switzerland)
	2577242	Tuning meter (for U.K., France & Switzerland)		3284462	Knob-Balance knob (Black) (for West Germany & Australia)
	2577296	Tuning meter (for West Germany & Australia)		3284481	Knob-Volume knob (Gold) (for U.K., France & Switzerland)
	2677201	Jack-headphone jack		3284482	Knob-Volume knob (Black) (for West Germany & Australia)
	2687311	Terminal-6P terminal		3284023	Knob-Function (Black) (for West Germany & Australia)
	2687392	Terminal-4P terminal		3284021	Knob-Function (Gold) (for U.K., France & Switzerland)
	2687831	Terminal-5P terminal		3282983	Knob-lever knob (Tape copy) (for West Germany & Australia)
	2657123	Voltage changing socket		3282985	Knob-lever knob (Tape monitor) (for U.K., France & Switzerland)
MECHANICAL PARTS				3282398	Knob-push knob (Power) (for U.K., France & Switzerland)
	3199596	Dial scale (Black) (for West Germany & Australia)		4743422	Ring-Bass, Treble, Balance knob
	3199597	Dial scale (Gold) (for U.K., France & Switzerland)		4743423	Ring-Volume, Function knob
	3387111	Dial pointer (for U.K., France & Switzerland)		4743852	Ring
	3387112	Dial pointer (for West Germany & Australia)		3710471	Headphone cap (Black) (for West Germany & Australia)
	0666704	Dial cord holding fixture		3916411	Leg
	3337201	Spring		4567413	3 φ × 10CT bind screw
	4398541	Lamp cover (with lamp)		4567411	3 φ × 6CT bind screw
	4393763	Meter panel (for West Germany & Australia)		4567446	4 φ × 16CT bind screw
	4393764	Meter panel (for U.K., France & Switzerland)	for CABINET ASSEMBLY		
	3923402	Indicator (orange)		9403057	Cabinet (for U.K.)
	3923401	Indicator (red)		9403049	Cabinet (for France, Switzerland, West Germany & Australia)
	4684131	Indicator cover	for ACCESSORY		
	4571933	Flywheel assembly		2748371	FM antenna
	3922541	Pulley			
	4567411	3 φ × 6CT bind screw (yellow)			
	4567413	3 φ × 10CT bind screw (yellow)			
	4567453	3 φ × 10CT bind screw (silver)			
	4567451	3 φ × 6CT bind screw (silver)			
	4567431	3 φ × 6CT bind screw (black)			
	4567421	4 φ × 6CT bind screw			
	4567433	3 φ × 10CT bind screw (black)			
	4387911	Nut			
	4790096	Washer			
	4567412	3 φ × 8CT bind screw			
	4397021	Bushing (for transistor)			

(SR-803)

SYMBOL NO.	STOCK NO.	DESCRIPTION			SYMBOL NO.	STOCK NO.	DESCRIPTION				
CAPACITORS											
for TUNER PRINTED WIRING BOARD											
C101	0248362	Ceramic, discal	220pF	±5%	50V	C219	0275013	Mylar, film	0.022μF ±10%	50V	
C102	0248308	Ceramic, discal	8pF	±0.25pF	50V	C222	0251925	Aluminium solid	0.47μF ±10%	25V	
C103	0246448	Ceramic, discal	22pF	±5%	50V	C301	0252521	Electrolytic	10μF	16V	
C104	0245018	Ceramic, discal	0.022μF	$\begin{smallmatrix} +80\% \\ -20\% \end{smallmatrix}$	25V	C302	0252815	Electrolytic	4.7μF	50V	
C105	0248335	Ceramic, discal	16pF	±5%	50V	C303	0252521	Electrolytic	10μF	16V	
C106	0248335	Ceramic, discal	16pF	±5%	50V	C304	0221522	Styrol	470pF	±5%	25V
C107	0248635	Ceramic, discal	5pF	±0.25pF	10V	C305	0251925	Aluminium solid	0.47μF ±10%	25V	
C108	0246464	Ceramic, discal	100pF	±5%	50V	C306	0275015	Mylar, film	0.047μF ±10%	50V	
C109	0245017	Ceramic, discal	0.01μF	$\begin{smallmatrix} +80\% \\ -20\% \end{smallmatrix}$	25V	C307	0252811	Electrolytic	1μF	50V	
C112	0245018	Ceramic, discal	0.022μF	$\begin{smallmatrix} +80\% \\ -20\% \end{smallmatrix}$	25V	C308	0251925	Aluminium solid	0.47μF ±10%	25V	
C113	0245018	Ceramic, discal	0.022μF	$\begin{smallmatrix} +80\% \\ -20\% \end{smallmatrix}$	25V	C309	0252811	Electrolytic	1μF	50V	
C115	0231185	Ceramic, discal	0.56pF	±5pF	500V	C310	0252811	Electrolytic	1μF	50V	
C116	0245018	Ceramic, discal	0.022μF	$\begin{smallmatrix} +80\% \\ -20\% \end{smallmatrix}$	25V	C311	1275211	Mylar, film	0.01μF ±5%	50V	
C117	0246418	Ceramic, discal	8pF	±0.25pF	50V	C312	1275211	Mylar, film	0.01μF ±5%	50V	
C118	0248307	Ceramic, discal	7pF	±0.25pF	50V	C316	0252815	Electrolytic	4.7μF	50V	
C119	0248310	Ceramic, discal	10pF	±0.25pF	50V	C317	0252815	Electrolytic	4.7μF	50V	
C120	0245018	Ceramic, discal	0.022μF	$\begin{smallmatrix} +80\% \\ -20\% \end{smallmatrix}$	25V	C318	0252532	Electrolytic	220μF	16V	
C123	0248177	Ceramic, discal	20pF	±5%	50V	C319	0252811	Electrolytic	1μF	50V	
C124	0252532	Electrolytic	220μF		16V	C320	0252522	Electrolytic	22μF	16V	
C125	0231185	Ceramic, discal	0.56pF	±5pF	500V	for EQUALIZER PRINTED WIRING BOARD					
C126	0245018	Ceramic, discal	0.022μF	$\begin{smallmatrix} +80\% \\ -20\% \end{smallmatrix}$	25V	C401(L,R)	0252811	Electrolytic	1μF	50V	
C151	0275015	Mylar, film	0.047μF	±10%	50V	C402(L,R)	0248684	Ceramic, discal	100pF	±5%	50V
C152	0245018	Ceramic, discal	0.022μF	$\begin{smallmatrix} +80\% \\ -20\% \end{smallmatrix}$	25V	C403(L,R)	0252225	Electrolytic	47μF	6.3V	
C153	0245018	Ceramic, discal	0.022μF	$\begin{smallmatrix} +80\% \\ -20\% \end{smallmatrix}$	25V	C404(L,R)	0248732	Ceramic, discal	220pF	±10%	50V
C154	0248496	Ceramic, discal	18pF	±5%	50V	C405(L,R)	0274013	Mylar, film	2200pF	±10%	50V
C155	0228322	Styrol	300pF	±5%	50V	C406(L,R)	0274036	Mylar, film	8200pF	±10%	50V
C156	0244175	Ceramic, discal	0.047μF	$\begin{smallmatrix} +80\% \\ -20\% \end{smallmatrix}$	25V	C407(L,R)	0274011	Mylar, film	1000pF	±10%	50V
C157	0275011	Mylar, film	0.01μF	±10%	50V	C408(L,R)	0257145	Electrolytic	10μF	16V	
C158	0244175	Ceramic, discal	0.047μF	$\begin{smallmatrix} +80\% \\ -20\% \end{smallmatrix}$	25V	C409(L,R)	0252811	Electrolytic	1μF	50V	
C159	0245018	Ceramic, discal	0.022μF	$\begin{smallmatrix} +80\% \\ -20\% \end{smallmatrix}$	25V	C410(L,R)	0257145	Electrolytic	10μF	16V	
C161	0252225	Electrolytic	47μF		6.3V	C901	0252815	Electrolytic	4.7μF	50V	
C162	0248692	Ceramic, discal	220pF	±5%	50V	C902	0252625	Electrolytic	47μF	25V	
C163	0252815	Electrolytic	4.7μF		50V	for PRE-TONE PRINTED WIRING BOARD					
C164	0275011	Mylar, film	0.01μF	±10%	50V	C601(L,R)	0252602	Electrolytic	1μF	25V	
C165	0275011	Mylar, film	0.01μF	±10%	50V	C602(L,R)	0248722	Ceramic, discal	82pF	±10%	50V
C166	0275016	Mylar, film	0.068μF	±10%	50V	C603(L,R)	0252571	Electrolytic	10μF	16V	
C167	0252225	Electrolytic	47μF		6.3V	C604(L,R)	0252521	Electrolytic	10μF	16V	
C168	1274235	Mylar, film	5600pF	±5%	50V	C605(L,R)	0275016	Mylar, film	0.068μF ±10%	50V	
C169	0252532	Electrolytic	220μF		16V	C606(L,R)	0275016	Mylar, film	0.068μF ±10%	50V	
C201	0245018	Ceramic, discal	0.022μF	$\begin{smallmatrix} +80\% \\ -20\% \end{smallmatrix}$	25V	C607(L,R)	0274315	Mylar, film	4,700pF ±10%	50V	
C202	0245018	Ceramic, discal	0.022μF	$\begin{smallmatrix} +80\% \\ -20\% \end{smallmatrix}$	25V	C608(L,R)	0252571	Electrolytic	10μF	16V	
C203	0244175	Ceramic, discal	0.047μF	$\begin{smallmatrix} +80\% \\ -20\% \end{smallmatrix}$	25V	C109(L,R)	0252571	Electrolytic	10μF	16V	
C205	0244175	Ceramic, discal	0.047μF	$\begin{smallmatrix} +80\% \\ -20\% \end{smallmatrix}$	25V	C610(L,R)	0248728	Ceramic, discal	150pF	±10%	50V
C207	0245018	Ceramic, discal	0.022μF	$\begin{smallmatrix} +80\% \\ -20\% \end{smallmatrix}$	25V	C611(L,R)	0252231	Electrolytic	100μF	6.3V	
C208	0244175	Ceramic, discal	0.047μF	$\begin{smallmatrix} +80\% \\ -20\% \end{smallmatrix}$	25V	C612(L,R)	0276011	Mylar, film	0.1μF	±10%	50V
C209	0252813	Electrolytic	3.3μF		50V	C616	0252633	Electrolytic	330μF	25V	
C210	0252811	Electrolytic	1μF		50V	C617	0257181	Electrolytic	1μF	50V	
C211	0244175	Ceramic, discal	0.047μF	$\begin{smallmatrix} +80\% \\ -20\% \end{smallmatrix}$	25V	for SWITCH PRINTED WIRING BOARD					
C212	0248676	Ceramic, discal	47pF	±5%	50V	C614(L,R)	0228315	Styrol	150pF	±5%	50V
C214	0245018	Ceramic, discal	0.022μF	$\begin{smallmatrix} +80\% \\ -20\% \end{smallmatrix}$	25V	C615(L,R)	0275014	Mylar, film	0.033μF ±10%	50V	
C215	0252811	Electrolytic	1μF		50V	for MAIN PRINTED WIRING BOARD					
C216	0245018	Ceramic, discal	0.022μF	$\begin{smallmatrix} +80\% \\ -20\% \end{smallmatrix}$	25V	C501	0257109	Electrolytic	100μF	6.3V	
C217	0252525	Electrolytic	47μF		16V	C502	0252525	Electrolytic	47μF	16V	
C218	0245018	Ceramic, discal	0.022μF	$\begin{smallmatrix} +80\% \\ -20\% \end{smallmatrix}$	25V						

(SR-803)

SYMBOL NO.	STOCK NO.	DESCRIPTION			SYMBOL NO.	STOCK NO.	DESCRIPTION				
C503	0252811	Electrolytic	1 μ F	50V	R201	0114131	Carbon film	100 Ω	$\pm 5\%$	SRD $\frac{1}{4}$ P	
C701(L,R)	0252811	Electrolytic	1 μ F	50V	R202	0114145	Carbon film	390 Ω	$\pm 5\%$	SRD $\frac{1}{4}$ P	
C702(L,R)	0252225	Electrolytic	47 μ F	6.3V	R203	0114145	Carbon film	390 Ω	$\pm 5\%$	SRD $\frac{1}{4}$ P	
C705(L,R)	0275011	Mylar, film	0.01 μ F	$\pm 10\%$	50V	R204	0114131	Carbon film	100 Ω	$\pm 5\%$	SRD $\frac{1}{4}$ P
C706(L,R)	0275011	Mylar, film	0.01 μ F	$\pm 10\%$	50V	R205	0114285	Carbon film	150k Ω	$\pm 5\%$	SRD $\frac{1}{4}$ P
C708(L,R)	0248664	Ceramic, discal	15pF	$\pm 5\%$	50V	R206	0114145	Carbon film	390 Ω	$\pm 5\%$	SRD $\frac{1}{4}$ P
C709(L,R)	0276213	Mylar, film	0.22 μ F	$\pm 10\%$	50V	R208	0114179	Carbon film	5.6k Ω	$\pm 5\%$	SRD $\frac{1}{4}$ P
C710(L,R)	0248720	Ceramic, discal	68pF	$\pm 10\%$	50V	R209	0114169	Carbon film	2.2k Ω	$\pm 5\%$	SRD $\frac{1}{4}$ P
C711(L,R)	0248720	Ceramic, discal	68pF	$\pm 10\%$	50V	R210	0114143	Carbon film	330 Ω	$\pm 5\%$	SRD $\frac{1}{4}$ P
C801	0275011	Mylar, film	0.01 μ F	$\pm 10\%$	50V	R211	0114201	Carbon film	10k Ω	$\pm 5\%$	SRD $\frac{1}{4}$ P
C802	0275011	Mylar, film	0.01 μ F	$\pm 10\%$	50V	R212	0114203	Carbon film	12k Ω	$\pm 5\%$	SRD $\frac{1}{4}$ P
C803	0252732	Electrolytic	220 μ F		50V	R213	0114217	Carbon film	47k Ω	$\pm 5\%$	SRD $\frac{1}{4}$ P
C804	0252732	Electrolytic	220 μ F		35V	R214	0114169	Carbon film	2.2k Ω	$\pm 5\%$	SRD $\frac{1}{4}$ P
C805	0175011	Mylar, film	0.01 μ F	$\pm 10\%$	50V	R216	0114287	Carbon film	180k Ω	$\pm 5\%$	SRD $\frac{1}{4}$ P
C806	0252732	Electrolytic	220 μ F		35V	R217	0114161	Carbon film	1k Ω	$\pm 5\%$	SRD $\frac{1}{4}$ P
C807	0252633	Electrolytic	330 μ F		25V	R218	0114139	Carbon film	220 Ω	$\pm 5\%$	SRD $\frac{1}{4}$ P
C808	0252633	Electrolytic	330 μ F		25V	R219	0114131	Carbon film	100 Ω	$\pm 5\%$	SRD $\frac{1}{4}$ P
C809	0245408	Ceramic, discal	0.01 μ F	$\pm 20\%$	500V	R220	0138177	Carbon film	47k Ω	$\pm 5\%$	SRD $\frac{1}{4}$ SD
C810	0245408	Ceramic, discal	0.01 μ F	$\pm 20\%$	500V	R301	0114289	Carbon film	220k Ω	$\pm 5\%$	SRD $\frac{1}{4}$ P
C811	0245408	Ceramic, discal	0.01 μ F	$\pm 20\%$	500V	R302	0114219	Carbon film	56k Ω	$\pm 5\%$	SRD $\frac{1}{4}$ P
C812	0245408	Ceramic, discal	0.01 μ F	$\pm 20\%$	500V	R303	0114161	Carbon film	1k Ω	$\pm 5\%$	SRD $\frac{1}{4}$ P
for CHASSIS ASSEMBLY					R304	0114209	Carbon film	22k Ω	$\pm 5\%$	SRD $\frac{1}{4}$ P	
C001	0250631	Electrolytic	12000 μ F		63V	R305	0114173	Carbon film	3.3k Ω	$\pm 5\%$	SRD $\frac{1}{4}$ P
C002	0250631	Electrolytic	12000 μ F		63V	R306	0114169	Carbon film	2.2k Ω	$\pm 5\%$	SRD $\frac{1}{4}$ P
C003	0214481	Paper	0.01 μ F	$\pm 20\%$	400V	R307	0114205	Carbon film	15k Ω	$\pm 5\%$	SRD $\frac{1}{4}$ P
C004	0246007	Ceramic, discal	0.1 μ F	$\pm 20\%$	25V	R308	0114161	Carbon film	1k Ω	$\pm 5\%$	SRD $\frac{1}{4}$ P
C005	0245018	Ceramic, discal	0.022 μ F	$\pm 20\%$	25V	R309	0114139	Carbon film	220 Ω	$\pm 5\%$	SRD $\frac{1}{4}$ P
C007	0279954	Mylar, film	0.01 μ F	$\pm 10\%$	100V	R310	0114179	Carbon film	5.6k Ω	$\pm 5\%$	SRD $\frac{1}{4}$ P
RESISTORS					R311	0114179	Carbon film	5.6k Ω	$\pm 5\%$	SRD $\frac{1}{4}$ P	
for TUNER PRINTED WIRING BOARD					R312	0114131	Carbon film	100 Ω	$\pm 5\%$	SRD $\frac{1}{4}$ P	
R101	0114303	Carbon film	820k Ω	$\pm 5\%$	SRD $\frac{1}{4}$ P	R313	0114219	Carbon film	56k Ω	$\pm 5\%$	SRD $\frac{1}{4}$ P
R102	0114179	Carbon film	5.6k Ω	$\pm 5\%$	SRD $\frac{1}{4}$ P	R314	0114219	Carbon film	56k Ω	$\pm 5\%$	SRD $\frac{1}{4}$ P
R103	0114167	Carbon film	1.8k Ω	$\pm 5\%$	SRD $\frac{1}{4}$ P	R315	0114289	Carbon film	220k Ω	$\pm 5\%$	SRD $\frac{1}{4}$ P
R104	0114131	Carbon film	100 Ω	$\pm 5\%$	SRD $\frac{1}{4}$ P	R316	0114289	Carbon film	220k Ω	$\pm 5\%$	SRD $\frac{1}{4}$ P
R105	0114177	Carbon film	4.7k Ω	$\pm 5\%$	SRD $\frac{1}{4}$ P	R317	0114177	Carbon film	4.7k Ω	$\pm 5\%$	SRD $\frac{1}{4}$ P
R106	0114209	Carbon film	22k Ω	$\pm 5\%$	SRD $\frac{1}{4}$ P	R318	0114177	Carbon film	4.7k Ω	$\pm 5\%$	SRD $\frac{1}{4}$ P
R107	0114161	Carbon film	1k Ω	$\pm 5\%$	SRD $\frac{1}{4}$ P	R319	0114163	Carbon film	1.2k Ω	$\pm 5\%$	SRD $\frac{1}{4}$ P
R108	0114183	Carbon film	8.2k Ω	$\pm 5\%$	SRD $\frac{1}{4}$ P	R320	0114163	Carbon film	1.2k Ω	$\pm 5\%$	SRD $\frac{1}{4}$ P
R109	0114207	Carbon film	18k Ω	$\pm 5\%$	SRD $\frac{1}{4}$ P	R321	0114209	Carbon film	22k Ω	$\pm 5\%$	SRD $\frac{1}{4}$ P
R110	0114161	Carbon film	1k Ω	$\pm 5\%$	SRD $\frac{1}{4}$ P	R322	0114209	Carbon film	22k Ω	$\pm 5\%$	SRD $\frac{1}{4}$ P
R111	0114057	Carbon film	47 Ω	$\pm 5\%$	SRD $\frac{1}{4}$ P	R323	0114209	Carbon film	22k Ω	$\pm 5\%$	SRD $\frac{1}{4}$ P
R115	0114131	Carbon film	100 Ω	$\pm 5\%$	SRD $\frac{1}{4}$ P	R324	0114209	Carbon film	22k Ω	$\pm 5\%$	SRD $\frac{1}{4}$ P
R116	0114169	Carbon film	2.2k Ω	$\pm 5\%$	SRD $\frac{1}{4}$ P	R325	0114289	Carbon film	220k Ω	$\pm 5\%$	SRD $\frac{1}{4}$ P
R117	0114059	Carbon film	56 Ω	$\pm 5\%$	SRD $\frac{1}{4}$ P	R326	0114139	Carbon film	220 Ω	$\pm 5\%$	SRD $\frac{1}{4}$ P
R151	0114215	Carbon film	39k Ω	$\pm 5\%$	SRD $\frac{1}{4}$ P	R327	0138203	Carbon film	120k Ω	$\pm 5\%$	SRD $\frac{1}{4}$ P
R152	0114131	Carbon film	100 Ω	$\pm 5\%$	SRD $\frac{1}{4}$ P	for EQUALIZER PRINTED WIRING BOARD					
R153	0114135	Carbon film	150 Ω	$\pm 5\%$	SRD $\frac{1}{4}$ P	R401(L,R)	0114161	Carbon film	1k Ω	$\pm 5\%$	SRD $\frac{1}{4}$ P
R154	0114169	Carbon film	2.2k Ω	$\pm 5\%$	SRD $\frac{1}{4}$ P	R402(L,R)	0114281	Carbon film	100k Ω	$\pm 5\%$	SRD $\frac{1}{4}$ P
R155	0114173	Carbon film	3.3k Ω	$\pm 5\%$	SRD $\frac{1}{4}$ P	R403(L,R)	0114281	Carbon film	100k Ω	$\pm 5\%$	SRD $\frac{1}{4}$ P
R156	0114169	Carbon film	2.2k Ω	$\pm 5\%$	SRD $\frac{1}{4}$ P	R404(L,R)	0114151	Carbon film	680 Ω	$\pm 5\%$	SRD $\frac{1}{4}$ P
R158	0114169	Carbon film	2.2k Ω	$\pm 5\%$	SRD $\frac{1}{4}$ P	R405(L,R)	0114213	Carbon film	33k Ω	$\pm 5\%$	SRD $\frac{1}{4}$ P
R159	0114177	Carbon film	4.7k Ω	$\pm 5\%$	SRD $\frac{1}{4}$ P	R406(L,R)	0114295	Carbon film	390k Ω	$\pm 5\%$	SRD $\frac{1}{4}$ P
R160	0114163	Carbon film	1.2k Ω	$\pm 5\%$	SRD $\frac{1}{4}$ P	R407(L,R)	0114161	Carbon film	1k Ω	$\pm 5\%$	SRD $\frac{1}{4}$ P
R161	0114133	Carbon film	120 Ω	$\pm 5\%$	SRD $\frac{1}{4}$ P	R408(L,R)	0114139	Carbon film	220 Ω	$\pm 5\%$	SRD $\frac{1}{4}$ P
R162	0114161	Carbon film	1k Ω	$\pm 5\%$	SRD $\frac{1}{4}$ P	R409(L,R)	0114161	Carbon film	1k Ω	$\pm 5\%$	SRD $\frac{1}{4}$ P
						R410(L,R)	0114281	Carbon film	100k Ω	$\pm 5\%$	SRD $\frac{1}{4}$ P
						R411(L,R)	0114161	Carbon film	1k Ω	$\pm 5\%$	SRD $\frac{1}{4}$ P
						R412(L,R)	0114281	Carbon film	100k Ω	$\pm 5\%$	SRD $\frac{1}{4}$ P
						R413(L,R)	0114281	Carbon film	100k Ω	$\pm 5\%$	SRD $\frac{1}{4}$ P
						R414(L,R)	0114181	Carbon film	6.8k Ω	$\pm 5\%$	SRD $\frac{1}{4}$ P
						R415(L,R)	0114161	Carbon film	1k Ω	$\pm 5\%$	SRD $\frac{1}{4}$ P
						R416(L,R)	0114281	Carbon film	100k Ω	$\pm 5\%$	SRD $\frac{1}{4}$ P
						R417(L,R)	0114291	Carbon film	270k Ω	$\pm 5\%$	SRD $\frac{1}{4}$ P

(SR-803)

SYMBOL NO.	STOCK NO.	DESCRIPTION			SYMBOL NO.	STOCK NO.	DESCRIPTION		
R418(L,R)	0114281	Carbon film	100kΩ ±5%	SRD¼P	R711(L,R)	0119041	Metal	10Ω ±10%	RN1B
R419(L,R)	0114223	Carbon film	82kΩ ±5%	SRD¼P	R712(L,R)	0119041	Metal	10Ω ±10%	RN1B
R420(L,R)	0114201	Carbon film	10kΩ ±5%	SRD¼P	R713(L,R)	0119237	Metal	0.47Ω ±10%	RN3B
R421	0114161	Carbon film	1kΩ ±5%	SRD¼P	R714(L,R)	0119237	Metal	0.47Ω ±10%	RN3B
R422	0114161	Carbon film	1kΩ ±5%	SRD¼P	R715(L,R)	0119139	Metal	4.7Ω ±10%	RN2B
R423(L,R)	0114177	Carbon film	4.7kΩ ±5%	SRD¼P	R716(L,R)	0119041	Metal	10Ω ±10%	RN1B
R901	0114217	Carbon film	47kΩ ±5%	SRD¼P	R717(L,R)	0119526	Metal oxide	270Ω ±10%	RD2PA
R902	0114209	Carbon film	22kΩ ±5%	SRD¼P	R718(R)	0114141	Carbon film	270Ω ±5%	SRD¼P
R903	0114143	Carbon film	330Ω ±5%	SRD¼P	R719(L,R)	0114061	Carbon film	68Ω ±5%	SRD¼P
R904	0114209	Carbon film	22kΩ ±5%	SRD¼P	R720(L,R)	0134383	Composition	6.8kΩ ±10%	RC½GF
R905	0114209	Carbon film	22kΩ ±5%	SRD¼P	R721(L,R)	0114281	Carbon film	100kΩ ±5%	SRD¼P
R906	0114213	Carbon film	33kΩ ±5%	SRD¼P	R801	0134379	Composition	3.3kΩ ±10%	RC½GF
R907	0114143	Carbon	330Ω ±5%	SRD¼P	R802	0134379	Composition	3.3kΩ ±10%	RC½GF
for PRE TONE PRINTED WIRING BOARD					R803	0134373	Composition	1kΩ ±10%	RC½GF
R601(L,R)	0114161	Carbon film	1kΩ ±5%	SRD¼P	R804	0134373	Composition	1kΩ ±10%	RC½GF
R602(L,R)	0114285	Carbon film	150kΩ ±5%	SRD¼P	R805	0119421	Metal oxide	100Ω ±10%	RD1PA
R603(L,R)	0114301	Carbon film	680kΩ ±5%	SRD¼P	R806	0119421	Metal oxide	100Ω ±10%	RD1PA
R605(L,R)	0114179	Carbon film	5.6kΩ ±5%	SRD¼P	R807	0134378	Composition	2.7kΩ ±10%	RC½GF
R606(L,R)	0114179	Carbon film	5.6kΩ ±5%	SRD¼P	R808	0134373	Composition	1kΩ ±10%	RC½GF
R607(L,R)	0114169	Carbon film	2.2kΩ ±5%	SRD¼P	R809	0119424	Metal oxide	180Ω ±10%	RD1PA
R608(L,R)	0114163	Carbon film	1.2kΩ ±5%	SRD¼P	R810	0119424	Metal oxide	180Ω ±10%	RD1PA
R609(L,R)	0114283	Carbon film	120kΩ ±5%	SRD¼P	for CHASSIS ASSEMBLY				
R610	0114131	Carbon film	100Ω ±5%	SRD¼P	R003	0139007	Composition	1000kΩ ±10%	RC½GF
R611(L,R)	0114179	Carbon film	5.6kΩ ±5%	SRD¼P	FET, ICs & TRANSISTORS				
R614(L,R)	0114177	Carbon film	4.7kΩ ±5%	SRD¼P	for TUNER PRINTED WIRING BOARD				
R615(L,R)	0114163	Carbon film	1.2kΩ ±5%	SRD¼P	FET101	2327432	3SK45 ⓑ		
R616(L,R)	0114161	Carbon film	1kΩ ±5%	SRD¼P	IC201	2367191	HA1211		
R617(L,R)	0114281	Carbon film	100kΩ ±5%	SRD¼P	IC202	2367122	HA1137		
R618(L,R)	0114207	Carbon film	18kΩ ±5%	SRD¼P	IC301	2367173	HA1156WZ		
R619(L,R)	0114203	Carbon film	12kΩ ±5%	SRD¼P	IC151	2367201	HA1138		
R621(L,R)	0114297	Carbon film	470kΩ ±5%	SRD¼P	Q101	0573510	2SC535 ⓑ		
for SWITCH PRINTED WIRING BOARD					Q102	0573507	2SC461 ⓑ		
R620(L,R)	0114203	Carbon film	12kΩ ±5%	SRD¼P	Q301	2327443	2SC1344 ⓑ		
for MAIN PRINTED WIRING BOARD					Q302	2327443	2SC1344 ⓑ		
R501	0114201	Carbon film	10kΩ ±5%	SRD¼P	Q303	2327444	2SC1344 ⓑ		
R502	0114201	Carbon film	10kΩ ±5%	SRD¼P	Q304	2327444	2SC1344 ⓑ		
R503	0114223	Carbon film	82kΩ ±5%	SRD¼P	Q305	2327443	2SC1344 ⓑ		
R504	0114221	Carbon film	68kΩ ±5%	SRD¼P	for EQUALIZER PRINTED WIRING BOARD				
R505	0114219	Carbon film	56kΩ ±5%	SRD¼P	IC401	2367152	HA1452W		
R506	0114281	Carbon film	100kΩ ±5%	SRD¼P	Q401(L,R)	2327443	2SC1344 ⓑ		
R507	0114289	Carbon film	220kΩ ±5%	SRD¼P	Q901	2327443	2SC1344 ⓑ		
R508	0134383	Composition	6.8kΩ ±10%	RC½GF	Q902	2327443	2SC1344 ⓑ		
R509	0114161	Carbon film	1kΩ ±5%	SRD¼P	Q903	2327443	2SC1344 ⓑ		
R511	0114209	Carbon film	22kΩ ±5%	SRD¼P	for PRE-TONE PRINTED WIRING BOARD				
R512	0134371	Composition	680Ω ±10%	RC½GF	Q601(L,R)	2327443	2SC1344 ⓑ		
R513	0138133	Carbon film	3.3kΩ ±5%	SRD¼SD	Q602(L,R)	2327443	2SC1344 ⓑ		
R701(L,R)	0114173	Carbon film	3.3kΩ ±5%	SRD¼P	Q603(L,R)	2327453	2SA673 Ⓒ		
R702(L,R)	0114281	Carbon film	100kΩ ±5%	SRD¼P	for MAIN PRINTED WIRING BOARD				
R704(L,R)	0114281	Carbon film	100kΩ ±5%	SRD¼P	IC701	2367152	HA1452W		
R705(L,R)	0114205	Carbon film	15kΩ ±5%	SRD¼P					
R706(L,R)	0114053	Carbon film	33Ω ±5%	SRD¼P					
R707(L,R)	0114201	Carbon film	10kΩ ±5%	SRD¼P					
R708(L,R)	0114201	Carbon film	10kΩ ±5%	SRD¼P					
R709(L,R)	0134365	Composition	220Ω ±10%	RC½GF					
R710(L,R)	0134365	Composition	220Ω ±10%	RC½GF					

(SR-803)

SYMBOL NO.	STOCK NO.	DESCRIPTION	SYMBOL NO.	STOCK NO.	DESCRIPTION
Q501	2320063	2SC458 ©	VARIABLE RESISTORS		
Q502	2320063	2SC458 ©	for TUNER PRINTED WIRING BOARD		
Q503	2320063	2SC458 ©	VR201	0151226	100kΩ - (B)
Q504	2327333	2SC1213 ©	VR202	0151254	100kΩ - (B)
Q505	2320063	2SC458 ©	VR301	0151284	300kΩ - (B)
Q701(L,R)	2327802	2SD478 ©	VR302	0151224	10kΩ - (B)
Q702(L,R)	2327792	2SB568 ©	VR303	0151226	100kΩ - (B)
Q703(L,R)	2327624	2SA753 ©	for PRE-TONE PRINTED WIRING BOARD		
Q704(L,R)	2327613	2SC1343 ©	VR601(L,R)	0156153	50kΩ - (B) (Bass)
Q801	2327802	2SD478 ©	VR602(L,R)	0156153	50kΩ - (B) (Treble)
Q802	2327792	2SB568 ©	VR603(L,R)	0156181	200kΩ - (B) (Volume)
Q803	2327802	2SD478 ©	VR604	0156161	200kΩ (Balance)
DIODES, THYRISTOR & THERMISTOR			for MAIN PRINTED WIRING BOARD		
for TUNER PRINTED WIRING BOARD			VR701 (L,R)	0151223	200Ω - (B)
CR151	2337011	1S2076	COILS & TRANSFORMERS		
CR152	0575002	1N34A	for TUNER PRINTED WIRING BOARD		
CR153	2337011	1S2076	L101	2134651	FM ANT coil
CR154	2337011	1S2076	L102	2134657	FM RF1 coil
CR155	2337011	1S2076	L103	2134658	FM RF2 coil
CR156	2337011	1S2076	L104	2227201	Choke coil - 2.2μH
CR201	2337011	1S2076	L105	2134471	FM OSC coil
CR202	2337011	1S2076	L201	2227119	Choke coil - 18μH
CR301	2337011	1S2076	L202	2227081	Choke coil - 1μH
CR302	2337011	1S2076	T101	2154293	FM IF transformer
for MAIN PRINTED WIRING BOARD			T201	2154271	FM IF transformer
CR501	2337011	1S2076	T252	2134445	AM OSC coil
CR502	2337011	1S2076	T253	2154181	AM IF transformer
CR503	2337011	1S2076	for MAIN PRINTED WIRING BOARD		
CR504	2337011	1S2076	L701(L,R)	2227142	Audio trap coil - 2.2μH
CR505	2337011	1S2076	for CHASSIS ASSEMBLY		
CR506	2337011	1S2076	L002	2227032	Choke coil - 2.2μH
CR701(L,R)	2347064	SD - 5L	MISCELLANEOUS		
CR702(L,R)	2347044	MV - 5L	2505286	Tuner printed wiring board assembly	
CR703(L,R)	2337011	1S2076	2505522	Equalizer printed wiring board assembly	
CR704(L,R)	2337011	1S2076	2505533	Pre-tone printed wiring board assembly	
CR705(L,R)	2337011	1S2076	2505541	Switch printed wiring board assembly	
CR706(L,R)	2337011	1S2076	2505552	Main printed wiring board assembly	
CR707(L,R)	2337011	1S2076	4398541	Lamp cover assembly	
CR708(L,R)	2337011	1S2076	VC101-104	0281181	Variable capacitor
CR801	2337251	ERD 03 - 02	VC151, 152		
CR802	2337251	ERD 03 - 02	TC104	0283123	Trimmer capacitor
CR803	2337251	ERD 03 - 02	MF201	2134541	Ceramic filter
CR804	2337251	ERD 03 - 02	MF202	2134541	Ceramic filter
CR805	2337181	HZ - 15	MF203	2134541	Ceramic filter
CR806	2337181	HZ - 15	CP401	2134492	Leak filter
CR807	2337182	HZ - 16	RY901	2647061	Reed relay
CR808	2337081	W06A	F001	2727193	Fuse (2A, Time lag)
CR809	2337081	W06A	F002	2727196	Fuse (3.15A)
CR810	2337182	HZ - 16	PL9	2767233	Lamp - indicator lamp (8V, 30mA)
CR811	2337011	1S2076	PL10	2337237	LED
SCR501	2337091	CW01B			
TH701(L,R)	0576031	13D27			
for CHASSIS ASSEMBLY					
CR001	2337011	1S2076			

(SR-803)

SYMBOL NO.	STOCK NO.	DESCRIPTION	SYMBOL NO.	STOCK NO.	DESCRIPTION
S1a - c	2617601	Switch - rotary switch (Function sw.)		3282804	Knob - push knob (Mode, Loudness, others) (for West Germany)
S2a - f	2617591	Switch - rotary switch (Tape select sw.)		3284451	Knob - push knob (Mode, Loudness, others) (for France)
S3ab; 4ab,5	2637721	Switch - push switch (Mode, Loudness, FM MUTE sw.)		3282397	Knob - push knob (Power sw.) (for West Germany)
S6ab, 7ab	2637731	Switch - push switch (Low filter, High filter sw.)		3282398	Knob - push knob (Power sw.) (for France)
S8ab, 9ab	2637741	Switch - push switch (Speaker sw.)		3284203	Knob - Tuning knob (for France)
S10	2637325	Switch - Power switch		3284204	Knob - Tuning knob (for West Germany)
S11	2647072	Speaker relay		3284041	Knob (Bass, Treble, others) (for France)
S12	2787451	Switch - thermal switch		3284042	Knob (Bass, Treble, others) (for West Germany)
T001	2218151	Power transformer		3284021	Knob (Volume, Function) (for France)
	2120871	Balun transformer		3284023	Knob (Volume, Function) (for West Germany)
L001	2134721	Ferrite antenna		4743422	Ring - Bass, Treble, Balance knob
	2577294	Signal meter (for France)		4743423	Ring - Function, Volume knob
	2577295	Signal meter (for West Germany)		3916411	Leg
	2577242	Tuning meter (for France)		4567413	3 ϕ x 10CT bind screw
	2577296	Tuning meter (for West Germany)		4567411	3 ϕ x 6CT bind screw
	2687451	Terminal - 6P terminal		4567446	4 ϕ x 16CT bind screw
	2687311	Terminal - 6P terminal (Large)		3710471	Headphone cap (for West Germany)
	2687831	Terminal - 5P terminal			
	2687361	Terminal - 2P terminal			
	2687421	Terminal - 4P screw terminal (for antenna)			
	2687701	Terminal - 4P push terminal (for speaker)			
	2677201	Jack - headphone jack			
	2687591	Jack - 1P US pin jack			
	2657291	Socket - DIN socket			
	2727181	Holder - fuse holder (for Chassis)			
	2727121	Holder - fuse holder (for rear plate)			
	2657123	Socket - voltage changing socket			
	2657361	Socket - coaxial cable socket			
	4567451	Screw - 3 ϕ x 6CT bind screw (silver)			
	4567411	Screw - 3 ϕ x 6CT bind screw (yellow)			
	4567431	Screw - 3 ϕ x 6CT bind screw (black)			
	4568833	Screw - 3 ϕ x 10CT screw			
	4567433	Screw - 3 ϕ x 10CT bind screw			
	4567449	Screw - 4 ϕ x 30CT bind screw			
	4090092	Earth screw			
	4387911	Nut (for Power transformer fixing)			
	3923401	Indicator			
	4684132	Indicator cover			
	3913001	Bushing (for ferrite antenna)			
	3913001	Bushing (for AC power cord)			
	2748511	AC power cord			
	4790096	Washer - 3.2 ϕ washer			
	4390421	AC socket cover			
	4770254	Nut - 3 ϕ flanged nut			
	4571921	Flywheel assembly			
	4571861	Nut - hexagonal nut			
	3920371	Bushing (for Power transistor)			
		for DIAL MECHANISM ASSEMBLY			
	3199596	Dial scale (for West Germany)			
	3199597	Dial scale (for France)			
	3387111	Dial pointer (for France)			
	3387112	Dial pointer (for West Germany)			
	0666704	Dial cord holding fixture			
	3337201	Spring			
	3922541	44 ϕ pulley			
	4394794	Meter panel (for West Germany)			
	4394795	Meter panel (for France)			
		for FINAL ASSEMBLY			
	3243894	Escutcheon (for West Germany)			
	3243895	Escutcheon (for France)			
		for CABINET ASSEMBLY			
			9403049		Cabinet assembly
		for ACCESSORY			
			2748371		FM antenna

(SR-703)

SYMBOL NO.	STOCK NO.	DESCRIPTION			SYMBOL NO.	STOCK NO.	DESCRIPTION				
CAPACITORS											
for TUNER PRINTED WIRING BOARD					for AUDIO PRINTED WIRING BOARD						
C151	0275011	Mylar, film	0.01 μ F	$\pm 10\%$	50V	C405(L,R)	0274013	Mylar, film	0.0022 μ F	$\pm 10\%$	50V
C152	0248496	Ceramic, discal	18pF	$\pm 5\%$	50V	C406(L,R)	0274036	Mylar, film	0.0082 μ F	$\pm 10\%$	50V
C153	0228322	Styrol	300pF	$\pm 5\%$	50V	C407(L,R)	0274011	Mylar, film	1000pF	$\pm 10\%$	50V
C154	0275013	Mylar, film	0.022 μ F	$\pm 10\%$	50V	C408(L,R)	0257145	Electrolytic	10 μ F		16V
C155	0275011	Mylar, film	0.01 μ F	$\pm 10\%$	50V	C409(L,R)	0252811	Electrolytic	1 μ F		50V
C156	0245018	Ceramic, discal	0.022 μ F	$\pm 80\%$	25V	C410(L,R)	0257145	Electrolytic	10 μ F		16V
C157	0252521	Electrolytic	10 μ F		16V						
C158	0275011	Mylar, film	0.01 μ F	$\pm 10\%$	50V						
C159	0245018	Ceramic, discal	0.022 μ F	$\pm 80\%$	25V						
C161	1275214	Mylar, film	0.033 μ F	$\pm 5\%$	50V	C501	0257183	Electrolytic	3.3 μ F		50V
C162	0275016	Mylar, film	0.068 μ F	$\pm 10\%$	50V	C502	0252231	Electrolytic	100 μ F		6.3V
C163	0274315	Mylar, film	0.0047 μ F	$\pm 10\%$	50V	C503	0252525	Electrolytic	47 μ F		16V
C164	0252525	Electrolytic	47 μ F		16V	C504	0252811	Electrolytic	1 μ F		50V
C165	0252811	Electrolytic	1 μ F		50V						
C166	0248684	Ceramic, discal	100pF	$\pm 5\%$	50V	C601(L,R)	0228315	Styrol	150pF	$\pm 5\%$	50V
C167	0252811	Electrolytic	1 μ F		50V	C602(L,R)	0275014	Mylar, film	0.033 μ F	$\pm 10\%$	50V
C168	0252532	Electrolytic	220 μ F		16V	C603(L,R)	0274013	Mylar, film	0.0022 μ F	$\pm 10\%$	50V
C169	0274033	Mylar, film	0.0027 μ F	$\pm 10\%$	50V	C604(L,R)	0248722	Styrol	82pF	$\pm 10\%$	50V
C201	0245018	Ceramic, discal	0.022 μ F	$\pm 80\%$	25V	C701(L,R)	0252811	Electrolytic	1 μ F		50V
C202	0244175	Ceramic, discal	0.047 μ F	$\pm 80\%$	25V	C702(L,R)	0252225	Electrolytic	47 μ F		6.3V
C204	0244175	Ceramic, discal	0.047 μ F	$\pm 80\%$	25V	C703(L,R)	0257183	Electrolytic	3.3 μ F		50V
C205	0244175	Ceramic, discal	0.047 μ F	$\pm 80\%$	25V	C704(L,R)	0248650	Ceramic, discal	10pF	± 5 pF	50V
C207	0245018	Ceramic, discal	0.022 μ F	$\pm 80\%$	25V	C705(L,R)	0248650	Ceramic, discal	10pF	± 5 pF	50V
C208	0252813	Electrolytic	3.3 μ F		50V	C706(L,R)	0248674	Ceramic, discal	39pF	$\pm 5\%$	50V
C209	0245018	Ceramic, discal	0.022 μ F	$\pm 80\%$	25V	C707(L,R)	0248684	Ceramic, discal	100pF	$\pm 5\%$	50V
C210	0252811	Electrolytic	1 μ F		50V	C709(L,R)	0275011	Mylar, film	0.01 μ F	$\pm 10\%$	50V
C211	0244175	Ceramic, discal	0.047 μ F	$\pm 80\%$	25V	C710(L,R)	0275011	Mylar, film	0.01 μ F	$\pm 10\%$	50V
C212	0244175	Ceramic, discal	0.047 μ F	$\pm 80\%$	25V	C711(L,R)	0276013	Mylar, film	0.22 μ F	$\pm 10\%$	50V
C213	0244175	Ceramic, discal	0.047 μ F	$\pm 80\%$	25V	C712(L,R)	1275234	Mylar, film	0.039 μ F	$\pm 5\%$	50V
C214	0252811	Electrolytic	1 μ F		50V	C713(L,R)	1276213	Mylar, film	0.22 μ F	$\pm 5\%$	50V
C215	0245018	Ceramic, discal	0.022 μ F	$\pm 80\%$	25V	C714(L,R)	1274245	Mylar, film	0.0062 μ F	$\pm 5\%$	50V
C216	0248676	Ceramic, discal	47pF	$\pm 5\%$	50V	C715(L,R)	1275233	Mylar, film	0.027 μ F	$\pm 5\%$	50V
C217	0252521	Electrolytic	10 μ F		16V	C717(L,R)	1275233	Mylar, film	0.027 μ F	$\pm 5\%$	50V
C218	0244175	Ceramic, discal	0.047 μ F	$\pm 80\%$	25V	C720(L,R)	0274011	Mylar, film	1000pF	$\pm 10\%$	50V
C219	0252521	Electrolytic	10 μ F		16V	C721(L,R)	0248664	Ceramic, discal	15pF	$\pm 5\%$	50V
C220	0252811	Electrolytic	1 μ F		50V	C722(L,R)	0275011	Mylar, film	0.01 μ F	$\pm 10\%$	50V
C221	0245018	Ceramic, discal	0.022 μ F	$\pm 80\%$	25V	C723(L,R)	0275011	Mylar, film	0.01 μ F	$\pm 10\%$	50V
C222	0252525	Electrolytic	47 μ F		16V	C725(L,R)	0274011	Mylar, film	1000pF	$\pm 10\%$	50V
C223	0245018	Ceramic, discal	0.022 μ F	$\pm 80\%$	25V	C801	0245408	Ceramic, discal	0.01 μ F	$\pm 20\%$	500V
C224	0275013	Mylar, film	0.022 μ F	$\pm 10\%$	50V	C802	0245408	Ceramic, discal	0.01 μ F	$\pm 20\%$	500V
C226	0245018	Ceramic, discal	0.022 μ F	$\pm 80\%$	25V	C803	0245408	Ceramic, discal	0.01 μ F	$\pm 20\%$	500V
C227	0248690	Ceramic, discal	180pF	$\pm 5\%$	50V	C804	0245408	Ceramic, discal	0.01 μ F	$\pm 20\%$	500V
C228	0245018	Ceramic, discal	0.022 μ F	$\pm 80\%$	25V	C805	0250228	Electrolytic	3300 μ F		50V
C301	0252521	Electrolytic	10 μ F		16V	C806	0250228	Electrolytic	3300 μ F		50V
C302	0275015	Mylar, film	0.047 μ F		50V	C807	0250228	Electrolytic	3300 μ F		50V
C303	0252813	Electrolytic	3.3 μ F		50V	C808	0250228	Electrolytic	3300 μ F		50V
C304	0252877	Electrolytic	1 μ F		50V	C809	0275011	Mylar, film	0.01 μ F	$\pm 10\%$	50V
C305	0252875	Electrolytic	0.47 μ F		50V	C810	0275011	Mylar, film	0.01 μ F	$\pm 10\%$	50V
C306	0221523	Styrol	360pF	$\pm 5\%$	50V	C811	0252632	Electrolytic	220 μ F		25V
C307(L,R)	0252521	Electrolytic	10 μ F		16V	C812	0252632	Electrolytic	220 μ F		25V
C308(L,R)	1274211	Mylar, film	1,000pF	$\pm 5\%$	50V	C813	0252633	Electrolytic	330 μ F		25V
C309(L,R)	0252811	Electrolytic	1 μ F		50V	C814	0252633	Electrolytic	330 μ F		25V
C310	0252532	Electrolytic	220 μ F		16V	C003	0214481	Paper	0.01 μ F	$\pm 20\%$	400V
C401(L,R)	0252811	Electrolytic	1 μ F		50V	C004	0252225	Electrolytic	47 μ F		6.3V
C402(L,R)	0248684	Ceramic, discal	100pF	$\pm 5\%$	50V	C005	0279956	Mylar, film	0.22 μ F	$\pm 10\%$	100V
C403(L,R)	0252225	Electrolytic	47 μ F		6.3V	C006	0279956	Mylar, film	0.22 μ F	$\pm 10\%$	100V
C404(L,R)	0248732	Ceramic, discal	220pF	$\pm 10\%$	50V	C007	0214481	Paper	0.01 μ F	$\pm 20\%$	400V
						C008	0214481	Paper	0.01 μ F	$\pm 20\%$	400V
					RESISTORS						
					for TUNER PRINTED WIRING BOARD						
R151	0138129	Carbon film	2.2k Ω	$\pm 5\%$	SRD $\frac{1}{4}$ SD						

(SR-703)

SYMBOL NO.	STOCK NO.	DESCRIPTION			SYMBOL NO.	STOCK NO.	DESCRIPTION			
R152	0138057	Carbon film	47Ω	±5%	SRD¼SD	R408(L,R)	0114161	Carbon film	1kΩ ±5%	SRD¼P
R153	0138137	Carbon film	4.7kΩ	±5%	SRD¼SD	R409(L,R)	0114139	Carbon film	220Ω ±5%	SRD¼P
R154	0138201	Carbon film	100kΩ	±5%	SRD¼SD	R410(L,R)	0114161	Carbon film	1kΩ ±5%	SRD¼P
R155	0114261	Carbon film	1kΩ	±5%	SRD¼P	R411(L,R)	0114281	Carbon film	100kΩ ±5%	SRD¼P
R156	0138169	Carbon film	33kΩ	±5%	SRD¼SD	R412(L,R)	0114281	Carbon film	100kΩ ±5%	SRD¼P
R157	0138129	Carbon film	2.2kΩ	±5%	SRD¼SD	R413(L,R)	0114161	Carbon film	1kΩ ±5%	SRD¼P
R158	0114057	Carbon film	47Ω	±5%	SRD¼P	R414(L,R)	0114281	Carbon film	100kΩ ±5%	SRD¼P
R159	0138137	Carbon film	4.7kΩ	±5%	SRD¼SD	R415(L,R)	0114173	Carbon film	3.3kΩ ±5%	SRD¼P
R161	0138081	Carbon film	100Ω	±5%	SRD¼SD	R416(L,R)	0114293	Carbon film	330kΩ ±5%	SRD¼P
R163	0138213	Carbon film	330kΩ	±5%	SRD¼SD	R417(L,R)	0114161	Carbon film	1kΩ ±5%	SRD¼P
R164	0138179	Carbon film	56kΩ	±5%	SRD¼SD	R418(L,R)	0114295	Carbon film	390kΩ ±5%	SRD¼P
R165	0138137	Carbon film	4.7kΩ	±5%	SRD¼SD	R419(L,R)	0114281	Carbon film	100kΩ ±5%	SRD¼P
R166	0138125	Carbon film	1.5kΩ	±5%	SRD¼SD	R420(L,R)	0114215	Carbon film	39kΩ ±5%	SRD¼P
R167	0138201	Carbon film	100kΩ	±5%	SRD¼SD	for AUDIO PRINTED WIRING BOARD				
R168	0138121	Carbon film	1kΩ	±5%	SRD¼SD	R228	0114285	Carbon film	150kΩ ±5%	SRD¼P
R169	0138123	Carbon film	1.2kΩ	±5%	SRD¼SD	R501(L,R)	0134381	Composition	4.7kΩ ±10%	RC½GF
R170	0138143	Carbon film	8.2kΩ	±5%	SRD¼SD	R502(L,R)	0114139	Carbon film	220Ω ±5%	SRD¼P
R171	0138137	Carbon film	4.7kΩ	±5%	SRD¼SD	R503(L,R)	0134383	Composition	6.8kΩ ±10%	RC½GF
R201	0114131	Carbon film	100Ω	±5%	SRD¼P	R504(L,R)	0114061	Carbon film	68Ω ±5%	SRD¼P
R202	0114147	Carbon film	470Ω	±5%	SRD¼P	R505(L,R)	0114281	Carbon film	100kΩ ±5%	SRD¼P
R203	0114167	Carbon film	1.8kΩ	±5%	SRD¼P	R506(L,R)	0114297	Carbon film	470kΩ ±5%	SRD¼P
R205	0114201	Carbon film	10kΩ	±5%	SRD¼P	R507	0114203	Carbon film	12kΩ ±5%	SRD¼P
R206	0114147	Carbon film	470Ω	±5%	SRD¼P	R508	0114205	Carbon film	15kΩ ±5%	SRD¼P
R207	0114149	Carbon film	560Ω	±5%	SRD¼P	R509	0114131	Carbon film	100Ω ±5%	SRD¼P
R208	0114285	Carbon film	150kΩ	±5%	SRD¼P	R510	0114285	Carbon film	150kΩ ±5%	SRD¼P
R209	0114145	Carbon film	390Ω	±5%	SRD¼P	R511	0114205	Carbon film	15kΩ ±5%	SRD¼P
R211	0114139	Carbon film	220Ω	±5%	SRD¼P	R512	0138171	Carbon film	27kΩ ±5%	SRD¼SD
R212	0114203	Carbon film	12kΩ	±5%	SRD¼P	R513	0114209	Carbon film	22kΩ ±5%	SRD¼P
R213	0114169	Carbon film	2.2kΩ	±5%	SRD¼P	R514	0114173	Carbon film	3.3kΩ ±5%	SRD¼P
R214	0114217	Carbon film	47kΩ	±5%	SRD¼P	R515	0134383	Composition	6.8kΩ ±10%	RC½GF
R215	0114169	Carbon film	2.2kΩ	±5%	SRD¼P	R516	0114161	Carbon film	1kΩ ±5%	SRD¼P
R216	0114179	Carbon film	5.6kΩ	±5%	SRD¼P	R517	0114181	Carbon film	6.8kΩ ±5%	SRD¼P
R217	0114141	Carbon film	270Ω	±5%	SRD¼P	R518	0114205	Carbon film	15kΩ ±5%	SRD¼P
R218	0114201	Carbon film	10kΩ	±5%	SRD¼P	R519	0134371	Composition	680Ω ±10%	RC½GF
R219	0114141	Carbon film	270Ω	±5%	SRD¼P	R520	0138131	Carbon film	2.7kΩ ±5%	SRD¼SD
R220	0114209	Carbon film	22kΩ	±5%	SRD¼P	R601(L,R)	0114283	Carbon film	120kΩ ±5%	SRD¼P
R221	0114209	Carbon film	22kΩ	±5%	SRD¼P	R602(L,R)	0114203	Carbon film	12kΩ ±5%	SRD¼P
R222	0114289	Carbon film	220kΩ	±5%	SRD¼P	R603(L,R)	0114203	Carbon film	12kΩ ±5%	SRD¼P
R223	0114283	Carbon film	120kΩ	±5%	SRD¼P	R701(L,R)	0114173	Carbon film	3.3kΩ ±5%	SRD¼P
R225	0110609	Metal	47Ω	±5%	RN¼B	R702(L,R)	0114281	Carbon film	100kΩ ±5%	SRD¼P
R226	0114145	Carbon film	390Ω	±5%	SRD¼P	R703(L,R)	0114165	Carbon film	1.5kΩ ±5%	SRD¼P
R301	0114161	Carbon film	1kΩ	±5%	SRD¼P	R704(L,R)	0114217	Carbon film	47kΩ ±5%	SRD¼P
R302	0110820	Metal	24kΩ	±5%	RN¼B	R705(L,R)	0114217	Carbon film	47kΩ ±5%	SRD¼P
R304(L,R)	0114181	Carbon film	6.8kΩ	±5%	SRD¼P	R707(L,R)	0114289	Carbon film	220kΩ ±5%	SRD¼P
R305(L,R)	0114213	Carbon film	33kΩ	±5%	SRD¼P	R708(L,R)	0114201	Carbon film	10kΩ ±5%	SRD¼P
R306(L,R)	0114217	Carbon film	47kΩ	±5%	SRD¼P	R709(L,R)	0114201	Carbon film	10kΩ ±5%	SRD¼P
R309	0110621	Metal	100Ω	±5%	RN¼B	R710(L,R)	0114053	Carbon film	33Ω ±5%	SRD¼P
R311	0114201	Carbon film	10kΩ	±5%	SRD¼P	R711(L,R)	0134048	Composition	200Ω ±5%	RC½GF
R312	0114201	Carbon film	10kΩ	±5%	SRD¼P	R713(L,R)	0119041	Metal	10Ω ±10%	RN1B
R313(L,R)	0114183	Carbon film	8.2kΩ	±5%	SRD¼P	R714(L,R)	0119041	Metal	10Ω ±10%	RN1B
R401(L,R)	0114281	Carbon film	100kΩ	±5%	SRD¼P	R715(L,R)	0134365	Composition	220Ω ±10%	RC½GF
R402(L,R)	0114161	Carbon film	1kΩ	±5%	SRD¼P	R716(L,R)	0134365	Composition	220Ω ±10%	RC½GF
R403(L,R)	0114281	Carbon film	100kΩ	±5%	SRD¼P	R719(L,R)	0119237	Metal	0.47Ω ±10%	RN3B
R404(L,R)	0114147	Carbon film	470Ω	±5%	SRD¼P	R720(L,R)	0119237	Metal	0.47Ω ±10%	RN3B
R405(L,R)	0114201	Carbon film	10kΩ	±5%	SRD¼P	R721(L,R)	0119041	Metal	10Ω ±10%	RN1B
R406(L,R)	0114213	Carbon film	33kΩ	±5%	SRD¼P	R722(L,R)	0119139	Metal	4.7Ω ±10%	RN2B
R407(L,R)	0114295	Carbon film	390kΩ	±5%	SRD¼P	R723(L,R)	0114209	Carbon film	22kΩ ±5%	SRD¼P
						R724(L,R)	0114153	Carbon film	820Ω ±5%	SRD¼P
						R725(L,R)	0114201	Carbon film	10kΩ ±5%	SRD¼P
						R726(L,R)	0114165	Carbon film	1.5kΩ ±5%	SRD¼P

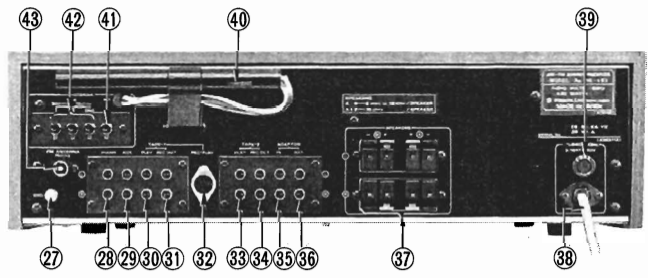
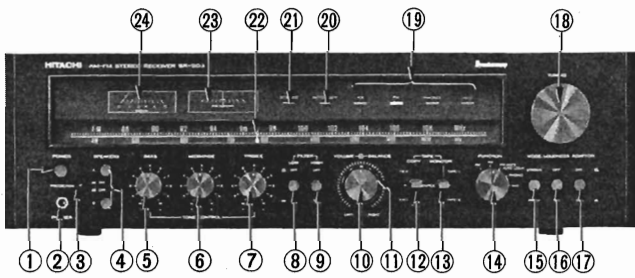
(SR-703)

SYMBOL NO.	STOCK NO.	DESCRIPTION			SYMBOL NO.	STOCK NO.	DESCRIPTION		
R727(L,R)	0114173	Carbon film	3.3kΩ	±5%	SRD¼P	for AUDIO PRINTED WIRING BOARD			
R728(L,R)	0114147	Carbon film	470Ω	±5%	SRD¼P				
R729(L,R)	0119526	Metal, oxide	270Ω	±10%	RD2PA				
R730(L,R)	0119139	Metal	4.7Ω	±10%	RN2B				
R801	0119411	Metal, oxide	68Ω	±10%	SRD¼P				
R802	0119411	Metal, oxide	68Ω	±10%	SRD¼P				
R803	0134377	Composition	2.2kΩ	±10%	RC½GF				
R804	0134377	Composition	2.2kΩ	±10%	RC½GF				
for CHASSIS ASSEMBLY									
R003	0134363	Composition	150Ω	±10%	RC½GF				
ICs & TRANSISTORS									
for TUNER PRINTED WIRING BOARD									
IC151	2367131	HA1151							
IC201	2367122	HA1137							
IC301	2367271	HA1196							
IC401	2367152	HA1452W							
Q151	2327443	2SC1344 (E)							
Q201	0573486	2SC460 (B)							
Q202	2327443	2SC1344 (E)							
Q401(L,R)	2327443	2SC1344 (E)							
for AUDIO PRINTED WIRING BOARD									
IC701	2367152	HA1452W							
Q501(L,R)	2327743	2SA836 (E)							
Q502	2327443	2SC1344 (E)							
Q503	2327743	2SA836 (E)							
Q504	2327333	2SC1213 (C)							
Q505	2327443	2SC1344 (E)							
Q506	2320063	2SC458 (C)							
Q701(L,R)	2327802	2SD478 (C)							
Q702(L,R)	2327792	2SB568 (C)							
Q703(L,R)	2327622	2SA753 (B)							
Q704(L,R)	2327612	2SC1343 (B)							
Q801	2327802	2SD478 (C)							
Q802	2327792	2SB568 (C)							
DIODES, THYRISTOR & THERMISTORS									
for TUNER PRINTED WIRING BOARD									
CR151	2337011	1S2076							
CR152	2337011	1S2076							
CR153	0575002	1N34A							
CR201	2337011	1S2076							
CR203	2337011	1S2076							
CR204	2337011	1S2076							
CR301	2337011	1S2076							
CR302	2337011	1S2076							
CR501(L,R)	2337011	1S2076							
CR502	2337011	1S2076							
CR503	2337011	1S2076							
CR504	2337011	1S2076							
CR505	2337011	1S2076							
CR701(L,R)	2347041	MV - 5							
CR702(L,R)	2347041	MV - 5							
CR703(L,R)	2337011	1S2076							
CR704(L,R)	2337011	1S2076							
CR705(L,R)	2337011	1S2076							
CR706(L,R)	2337011	1S2076							
CR707(L,R)	2337011	1S2076							
CR801	2337251	ERD 03 - 02							
CR802	2337251	ERD 03 - 02							
CR803	2337251	ERD 03 - 02							
CR804	2337251	ERD 03 - 02							
CR805	2337181	HZ - 15							
CR806	2337181	HZ - 15							
CR809	2337081	W06A							
CR810	2337081	W06A							
CR811	2337011	1S2076							
CR812	2337011	1S2076							
SCR501	2337091	Thyristor CW01B							
TH701 (L,R)	0576031	Thermistor 13D27							
for CHASSIS ASSEMBLY									
CR001	2327733	HZ - 7 (C)							
VARIABLE RESISTORS									
for TUNER PRINTED WIRING BOARD									
VR201	0151226	100kΩ - (B)							
VR202	0151284	300kΩ - (B)							
VR301	0151226	100kΩ - (B)							
VR302	0151271	6.8kΩ - (B)							
VR303	0151284	300kΩ - (B)							
for AUDIO PRINTED WIRING BOARD									
VR601(L,R)	0156181	200kΩ - (B) (Volume)							
VR602	0156161	200kΩ - (W) (Balance)							
VR701(L,R)	0156171	50kΩ - (C) (BASS)							
VR702(L,R)	0156171	50kΩ - (C) (TREBLE)							
VR703(L,R)	0151223	200Ω - (B)							
COILS & TRANSFORMERS									
for TUNER PRINTED WIRING BOARD									
L151	2134431	AM OSC coil							
L201	2227119	Choke coil (18μH)							
L202	2227081	Choke coil (1μH)							
L203	2227035	Choke coil (27μH)							
T151	2154281	AM IF transformer							
T152	2154182	AM IF transformer							

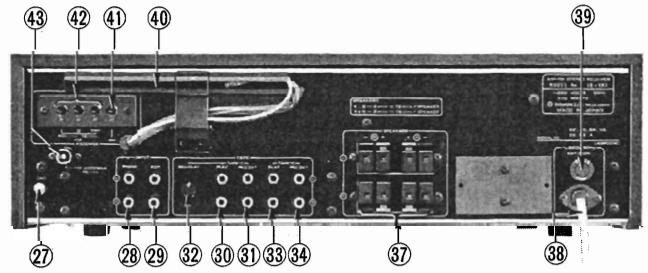
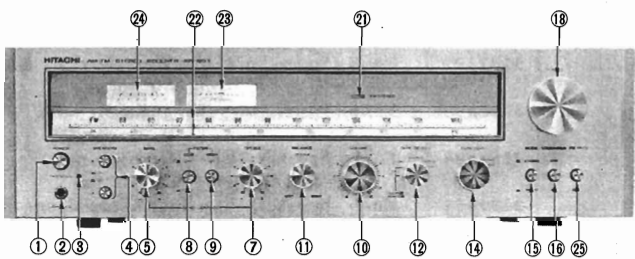
(SR-703)

SYMBOL NO.	STOCK NO.	DESCRIPTION	SYMBOL NO.	STOCK NO.	DESCRIPTION
T201	2154271	FM IF transformer for AUDIO PRINTED WIRING BOARD		3920381	AC socket cover
L701(L,R)	2227142	Audio trap coil (2.2μH) for CHASSIS ASSEMBLY		2657361	Socket-Coaxial cable socket
L002	2227032	Choke coil (2.2μH)		2657291	Socket - DIN socket
MISCELLANEOUS				2687591	Jack - 1P US pin jack
	2505792	Tuner printed wiring board assembly		2657123	Socket-Voltage changing socket
	2505815	Audio (A) printed wiring board assembly		3920731	Bushing (for power transistor)
	2505813	Audio (B) printed wiring board assembly		for DIAL MECHANISM ASSEMBLY	
	2505801	Switch printed wiring board assembly		3199666	Dial scale (for West Germany & Australia)
	4398541	Lamp cover assembly		3199667	Dial scale (for U.K., France & Switzerland)
	2425024	Tuner pack (Front end)		3387111	Dial pointer (for U.K., France & Switzerland)
MF201	2134541	Ceramic filter		3387112	Dial pointer (for West Germany & Australia)
MF202	2134541	Ceramic filter		0666704	Dial cord holding fixture
CP301(L,R)	0186051	Leak filter		3337201	Spring
F001	2727192	Fuse (1.25A)		4571921	Flywheel assembly
F002	2727196	Fuse - wired in fuse (3.15A)		3922541	Pulley
PL9	2767236	Lamp - indicator lamp (8V, 30mA)		3923401	Indicator
PL10	2337238	LED		4684132	Indicator cover
S1	2617601	Switch - rotary switch (for function sw.)		4394794	Meter panel (for West Germany & Australia)
S2	2637831	Switch - push switch (for tape monitor - 1 sw.)		4394795	Meter panel (for U.K., France & Switzerland)
S3	2637831	Switch - push switch (for tape monitor - 2 sw.)		for FINAL ASSEMBLY	
S4	2637731	Switch - push switch (for loudness sw.)		3244153	Escutcheon assembly (for West Germany & Australia)
S5	2637821	Switch - push switch (for high filter sw.)		3244154	Escutcheon assembly (for U.K., France & Switzerland)
S6	2637731	Switch - push switch (for mode sw.)		3282397	Knob - Power knob (for West Germany & Australia)
S7	2637831	Switch - push switch (for muting sw.)		3282398	Knob - Power knob (for U.K., France & Switzerland)
S8	2637741	Switch - push switch (for A speaker sw.)		3282804	Knob - Speaker, High filter knob, others (for West Germany & Australia)
S9	2637741	Switch - push switch (for B speaker sw.)		3284451	Knob - Speaker, High filter knob, others (for U.K., France & Switzerland)
S10	2647072	Speaker relay		3284203	Knob - Tuning knob (for U.K., France & Switzerland)
S11	2637325	Switch - power switch		3284204	Knob - Tuning knob (for West Germany & Australia)
L001	2218251	Power transformer		3284041	Knob - Bass, Treble, Balance knob (for U.K., France & Switzerland)
	2134722	Ferrite antenna		3284042	Knob - Bass, Treble, Balance knob (for West Germany & Australia)
	2577294	Signal meter (for U.K., France & Switzerland)		3284021	Knob - Volume, Function knob (for U.K., France & Switzerland)
	2577295	Signal meter (for West Germany & Australia)		3284023	Knob - Volume, Function knob (for West Germany & Australia)
	2577296	Tuning meter (for U.K., France & Switzerland)		4743422	Ring - Bass, Treble, Balance knob
	2577296	Tuning meter (for West Germany & Australia)		4743423	Ring - Volume, Function knob
	2687652	Terminal - 3P screw terminal (for antenna)		3916411	Leg
	2687661	Terminal - 8P screw terminal (for speaker)		4567413	3 φ x 10CT bind screw
	2687831	Terminal - 5P terminal		4567446	4 φ x 16CT bind screw
	2687311	Terminal - 6P terminal		4567411	3 φ x 6CT bind screw
	2687451	Terminal - 6P terminal		0645587	Washer
	2677201	Jack - headphone jack		3710471	Head phone cap (for West Germany & Australia)
	2727121	Holder - fuse holder		for CABINET ASSEMBLY	
	2727181	Holder - fuse holder		9403649	Cabinet assembly (for France, Switzerland, West Germany & Australia)
	2748621	AC power cord (for U.K.)		9403057	Cabinet assembly (for U.K.)
	2748511	AC power cord (for France & West Germany)		for ACCESSORY	
	2747771	AC power cord (for Switzerland)		2748371	FM antenna
	2747301	AC power cord (for Australia)			
	2787221	Belt (for AC power cord) (for Australia)			
	4387911	Nut (for power transformer fixing)			
	4790096	Washer			
	4567411	3 φ x 6CT bind screw (yellow)			
	4567431	3 φ x 6CT bind screw (black)			
	4567421	4 φ x 6CT bind screw			
	4567449	4 φ x 30CT bind screw			
	4513311	Earth screw			
	3715183	Bushing (for AC power cord) (for U.K.)			
	3715184	Bushing (for AC power cord) (for Australia)			
	3913001	Bushing (for AC power cord) (for France, Switzerland & West Germany)			
	3913006	Bushing (for ferrite antenna)			

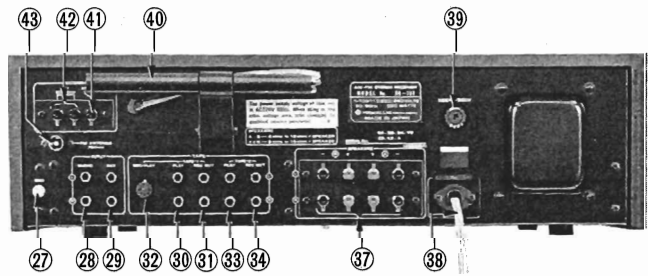
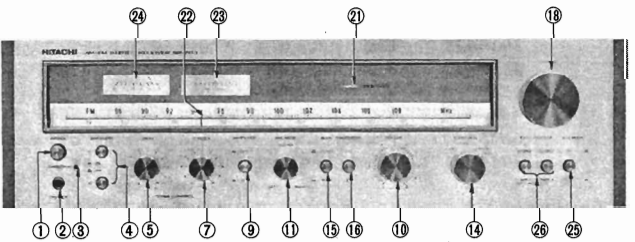
FRONT AND REAR PANEL · VORDERE UND HINTERE BEDIENUNGSTAFEL · PANNEAUX AVANT ET ARRIERE



SR-903 (Black type)



SR-803 (Gold type)



SR-703 (Gold type)

- | | | |
|-------------------------------|---|---|
| ① POWER switch | ① Netzschalter | ① Interrupteur secteur |
| ② Headphone jack (PHONES) | ② Kopfhörer-Buchse | ② Casque stéréophonique |
| ③ PROTECTION indicator | ③ Schutzschaltung-Anzeigeleuchte | ③ Lampe de PROTECTION |
| ④ SPEAKER switches (A, B) | ④ Lautsprecherschalter | ④ Interrupteur de haut-parleurs (A, B) |
| ⑤ BASS control | ⑤ BASS-Regler | ⑤ Commande de grave |
| ⑥ MIDRANGE control | ⑥ Mittenfrequenzregler (SR-903) | ⑥ Commande de fréquence moyenne (SR-903) |
| ⑦ TREBLE control | ⑦ Höhenregler | ⑦ Commande d'aigu |
| ⑧ LOW FILTER switch | ⑧ Tiefenfilter-Schalter | ⑧ Commutateur de filtre passe-bas |
| ⑨ HIGH FILTER switch | ⑨ Höhenfilter-Schalter | ⑨ Commutateur de filtre passe-haut |
| ⑩ VOLUME control | ⑩ Lautstärkeregl | ⑩ Commande de VOLUME |
| ⑪ BALANCE control | ⑪ BALANCE-Regler | ⑪ Commande d'équilibrage |
| ⑫ TAPE COPY switch | ⑫ Tonband-Kopierschalter | ⑫ Commutateur de copiage de bande |
| ⑬ TAPE MONITOR switch | ⑬ Schalter für Hinterbandkontrolle | ⑬ Commutateur de contrôle de bande |
| ⑭ FUNCTION switch | ⑭ Functionsschalter | ⑭ Commutateur de fonction |
| ⑮ MODE switch | ⑮ Stereo / Mono - Schalter | ⑮ Commutateur de MODE |
| ⑯ LOUDNESS switch | ⑯ Schalter für gehörrichtige Lautstärkekontur | ⑯ Correcteur physiologique |
| ⑰ ADAPTOR switch | ⑰ Adapterschalter | ⑰ Commutateur d'adaptateur |
| ⑱ TUNING knob | ⑱ Abstimmknopf | ⑱ Bouton d'accord |
| ⑲ Program source indicators | ⑲ Programmquellen-Anzeigen | ⑲ Indicateurs de source de programme |
| ⑳ FM AUTO LOCK indicator | ⑳ UKW-Scharfabstimmanzeige | ⑳ Indicateur de verrouillage automatique de fréquence |
| ㉑ FM STEREO indicator | ㉑ UKW-Stereo-Anzeige | ㉑ Indicateur STEREO |
| ㉒ Dial pointer | ㉒ Skalenzeiger | ㉒ Aiguille de cadran |
| ㉓ TUNING meter | ㉓ Abstimmanzeige | ㉓ Indicateur de syntonisation |
| ㉔ SIGNAL meter | ㉔ Feldstärke-Meßinstrument | ㉔ Indicateur de l'intensité du SIGNAL |
| ㉕ FM MUTE switch | ㉕ UKW-Stillabstimmsschalter | ㉕ Commutateur de sourdine FM |
| ㉖ TAPE MONITOR switches | ㉖ Schalter für Hinterbandkontrolle | ㉖ Commutateurs de contrôle de bande |
| ㉗ Ground terminal (GND) | ㉗ Erdung | ㉗ Prise de terre |
| ㉘ PHONO input terminals | ㉘ Plattenspieler-Eingangsklemmen | ㉘ Bornes d'entrée PHONO |
| ㉙ AUX input terminals | ㉙ Eingangsklemmen f. ext. Schallquellen | ㉙ Bornes d'entrée auxiliaires |
| ㉚ TAPE-1 PLAY terminals | ㉚ Eingang für Tonbandgerät 1 | ㉚ Bornes de reproduction de bande 1 |
| ㉛ TAPE-1 REC OUT terminals | ㉛ Ausgang für Tonbandgerät 1 | ㉛ Bornes d'enregistrement de bande 1 |
| ㉜ TAPE-1 DIN REC/PLAY socket | ㉜ DIN-Normbuchse | ㉜ Prise DIN de bande 1 |
| ㉝ TAPE-2 PLAY terminals | ㉝ Eingang für Tonbandgerät 2 | ㉝ Borne de reproduction de bande 2 |
| ㉞ TAPE-2 REC OUT terminals | ㉞ Ausgang für Tonbandgerät 2 | ㉞ Borne d'enregistrement de bande 2 |
| ㉟ ADAPTOR IN terminals | ㉟ Dolby-Adapter-Eingangsklemmen | ㉟ Bornes d'entrée d'adaptateur |
| ㊱ ADAPTOR OUT terminals | ㊱ Dolby-Adapter-Ausgangsklemmen | ㊱ Bornes de sortie d'adaptateur |
| ㊲ SPEAKER terminals | ㊲ Lautsprecher-Klemmen | ㊲ Borne de haut-parleurs |
| ㊳ Power supply cord | ㊳ Netzkabel | ㊳ Cordon d'alimentation C. A. |
| ㊴ FUSE | ㊴ Sicherung | ㊴ Fusible |
| ㊵ AM bar antenna | ㊵ MW-Ferritstabantenne | ㊵ Antenne de ferrite AM |
| ㊶ AM ANTENNA terminal | ㊶ MW-Antennenbuchse | ㊶ Borne d'antenne AM |
| ㊷ FM ANTENNA terminal | ㊷ UKW-Antennenbuchse | ㊷ Borne d'antenne FM |
| ㊸ FM ANTENNA socket (75 ohms) | ㊸ UKW-Antennenbuchse (75 Ohm) | ㊸ Prise d'antenne FM (75 ohms) |